

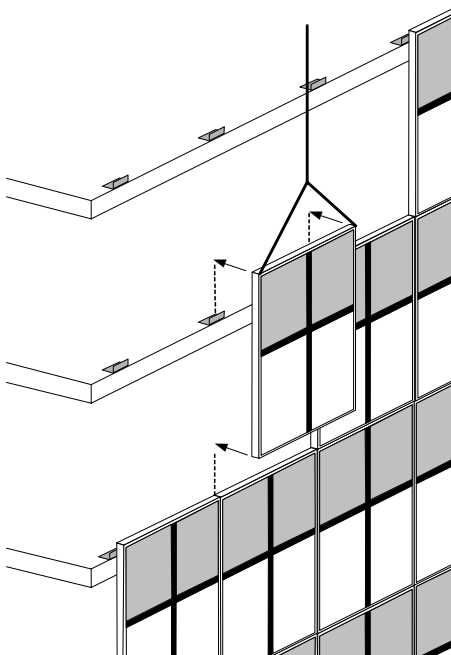
Metode til beregning af varmetransmissionskoefficient (U-værdi) for glasfacader

Nærværende notat beskriver en metode til beregning af varmetransmissionskoefficienten for glasfacader. Princippet i beregningsproceduren tager udgangspunkt i beregningsmetoden beskrevet i prEN 13947 og er en omskrivning af denne. Beregningsformen og udregning af de varmetekniske egenskaber for glasfacadens enkelte komponenter foretages som for almindelige vinduer, som beskrevet i DS 418/Til 1, 1.udg. 1997 ”Beregning af bygningers varmetab. Tillæg omhandlende vinduer og yderdøre”, prEN ISO 10077-2 ”Thermal Performance of windows doors and shutters” samt Kompendium 3 ”Detaljerede metoder til bestemmelse af energimærkningsdata”.

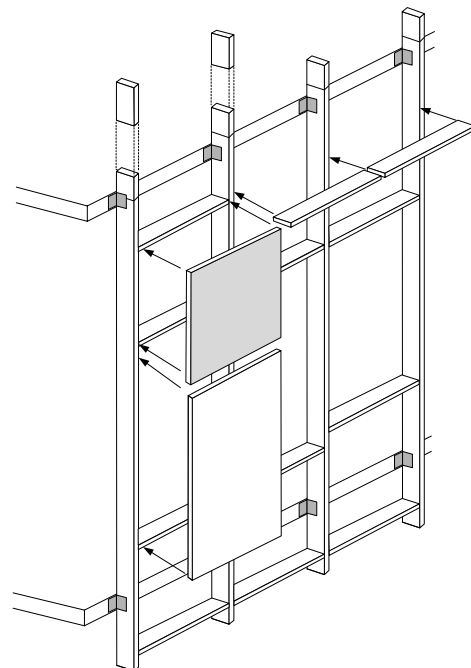
Varmetransmissionskoefficienten for ramme, U_r , defineres i henhold til prEN ISO 10077-2 eller prEN ISO 12412-2. Varmetransmissionskoefficienten for ruden, U_g , defineres i henhold til EN 673, EN 674 eller EN 675 hvad angår randeffekter. De to-dimensionelle effekter omkring afstandsprofilet i ruden inkluderes i form af den lineære transmissionskoefficient, Ψ , som beregnes under anvendelse af prEN ISO 10077-2.

Der er i bilag 1 vist et eksempel på beregning af U-værdi for glasfacader, som anvender nærværende beregningsmetode.

Hovedprincippet i glasfacader er vist i nedenstående figurer.



Figur 1 Konstruktionstype 1 - Karmkonstruktion

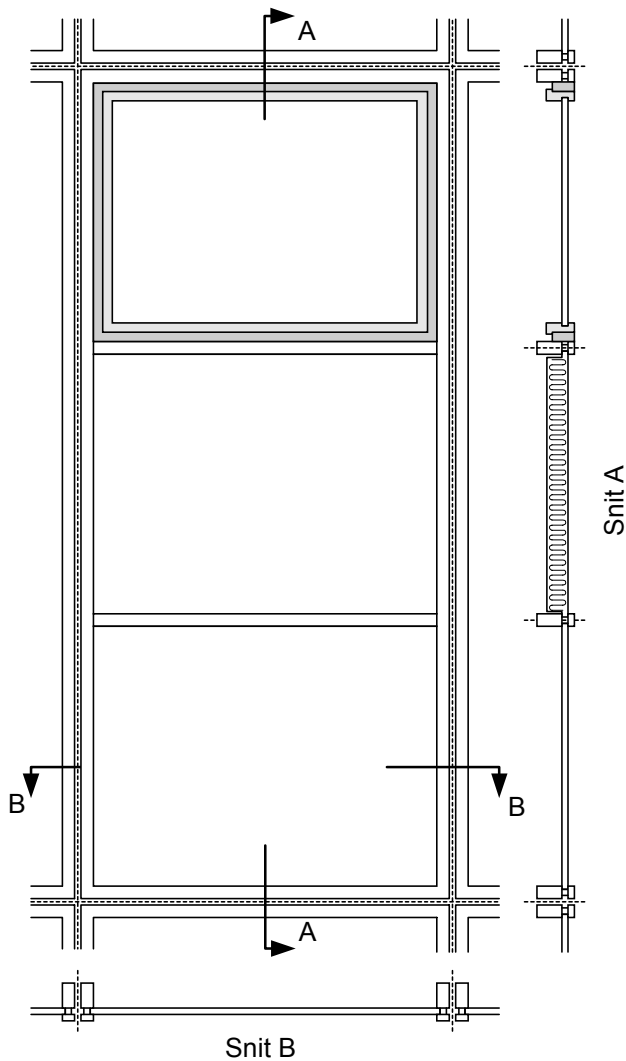


Figur 2 Konstruktionstype 2 - Skeletkonstruktion

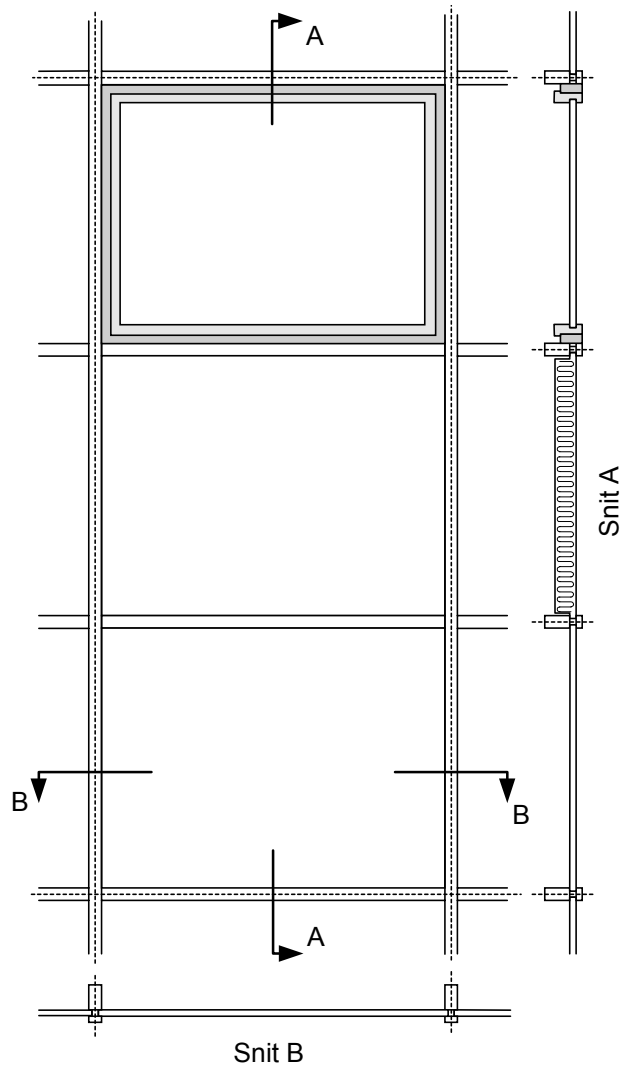
Definition af arealer

Ud fra de ovenstående konstruktionstyper af glasfacader defineres forskellige typer af grænselinier og betingelser mellem de enkelte områder. Hvor og hvordan grænsebetingelserne placeres afhænger af det enkelte glasfacadesystem.

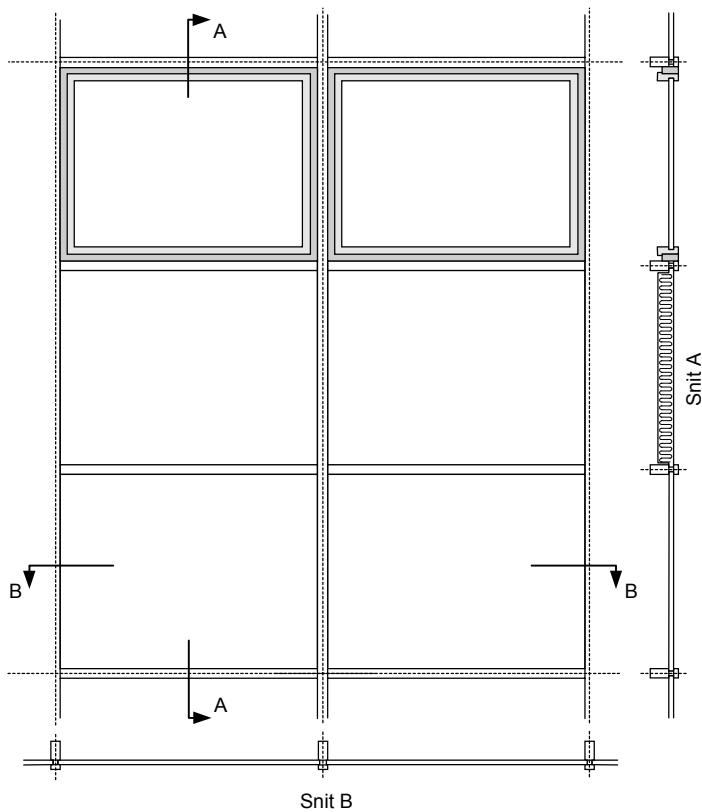
I de næste fire figurer er grænselinierne indtegnet afhængig af konstruktionstype.



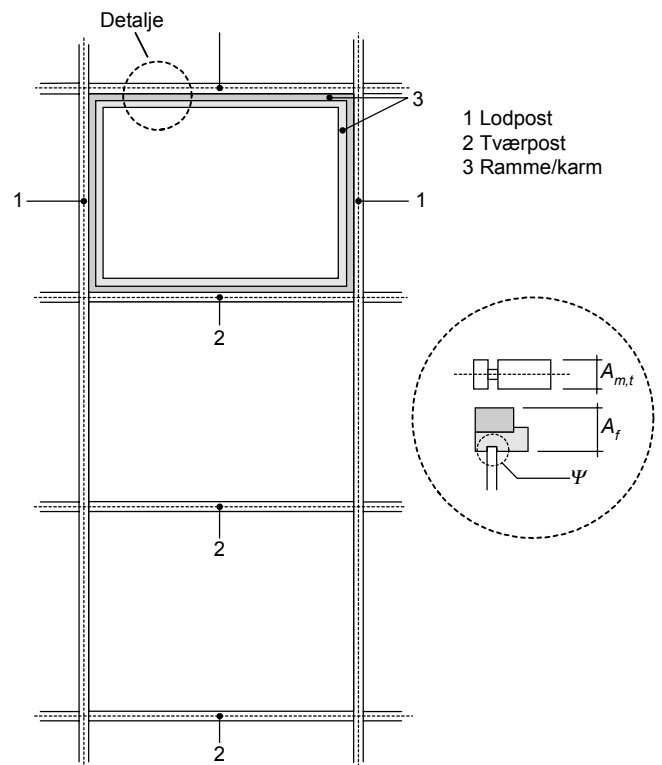
Figur 3 Grænselinier for glasfacadeelement, tilhørende konstruktionstype 1



Figur 4 Grænselinier for glasfacadeelement, tilhørende konstruktionstype 2



Figur 5 Grænse linier for glasfacadeelement, af blandet konstruktionstype



Figur 6 Definition af projekterede arealer og navngivning

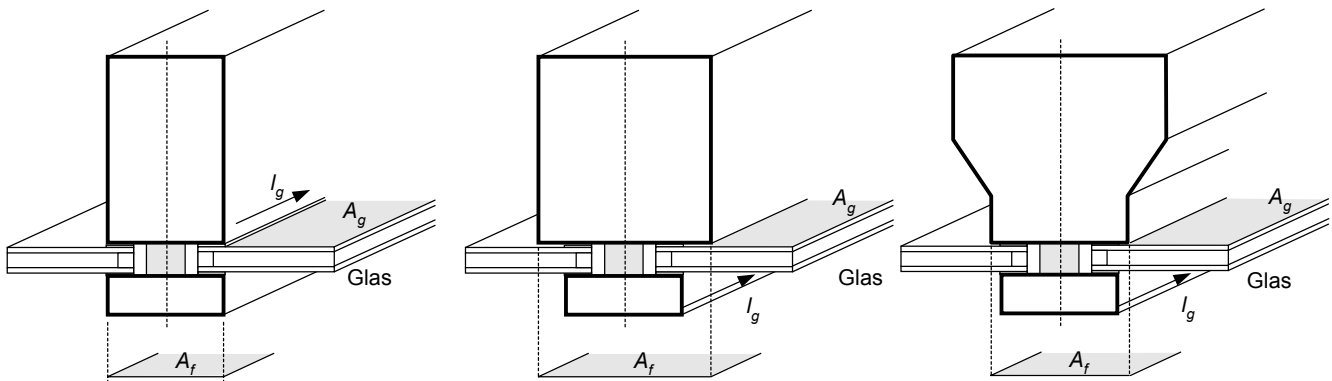
Som det fremgår af figur 6 bliver ramme-karm, post og tværstykker opdelt i delarealer, som tildeles forskellige varmetekniske egenskaber.

Rude areal samt areal af ugenomsigtigt isoleringsareal

Rudearealet, A_g , eller det ugenomsigtige areal af eventuelle isoleringspaneler, A_p , defineres som det mindste areal af det synlige område, der kan ses fra både ind- og udvendig side.

Der ses bort fra enhver overlappning af rude- eller panelareal i form af tætningslister.

I de følgende figurer illustreres opdelingen af arealer til hhv. ramme-karm, A_f , og rudeareal, A_g . Derudover illustreres den samlede perimeter af ruden, l_g , eller det ugenomsigtige isoleringspanel, l_p . Længderne er defineret som summen af den synlige perimeter af hhv. rude eller isoleringspanel. Hvis der er forskel på perimeterlængden set fra hhv. ind- eller udvendig side anvendes den største af værdierne.



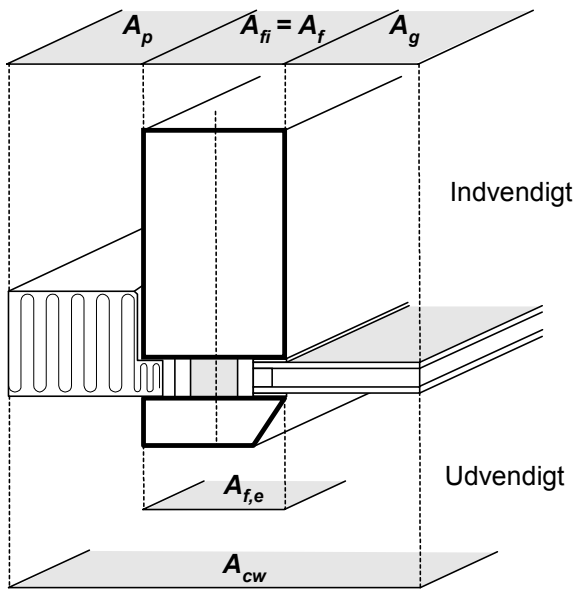
Figur 7 Rudeareal samt perimeter ved forskellige karm- eller postkonstruktioner

Modularealer

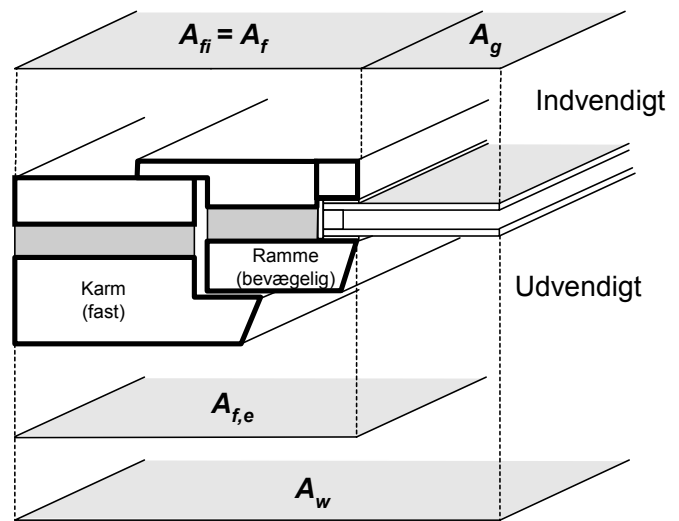
Det samlede areal af et glasfacademodul, A_{cw} , beregnes som summen af ramme arealet, A_f , glasarealet, A_g , og panelarealet, A_p . $A_{cw} = A_f + A_g + A_p$

Ramme arealet hidrører fra det største areal set fra hhv. ind- og udvendig side. $A_f = \text{Max}(A_{f,i}; A_{f,e})$

Princippet er illustreret på figur 8 og figur 9.



Figur 8 Illustration af arealer på en post eller sprosse konstruktion



Figur 9 Illustration af arealer på en ramme-karm konstruktion

Beregningsforudsætninger

Til bestemmelse af glasfacadens samlede U-værdi skal der bestemmes transmissionskoefficienter for de enkelte delelementer. Beregningerne foretages som for traditionelle vinduer under anvendelse af følgende standarder.

U_p beregnes iht. EN ISO 6946.

U_g beregnes iht. EN ISO 673, EN ISO 674, EN ISO 675 og EN ISO 1098.

Beregninger af varmetransmissionskoefficienten, U_f , for hhv. ramme-karm og for post skal findes individuelt i henhold til arealdefinitionerne som er angivet tidligere.

Ψ_g beregnes iht. prEN ISO 10077-2. I tilfælde af ét lag glas sættes værdien af Ψ_g til nul.

Ψ_p beregnes iht. prEN ISO 10077-2.

Den lineære transmissionskoefficient inkluderer de varmetab, der ikke sker som et én-dimensionelt varmetab gennem hhv. rude eller karm.

Følgende randbetingelser anvendes:

- Indetemperatur 20 °C
- Udetemperatur 0 °C
- Varmeoverføringskoefficient indvendigt $h_i = 8 \text{ W/m}^2\text{K} \sim R_i = 0,13 \text{ m}^2\text{K/W}$
- Varmeoverføringskoefficient udvendigt $h_u = 23 \text{ W/m}^2\text{K} \sim R_u = 0,04 \text{ m}^2\text{K/W}$

Beregning af den samlede varmetransmissionskoefficient

Den samlede varmetransmissionskoefficienten for et glasfacadeelement beregnes under anvendelse af følgende ligning:

$$U_{CW} = \frac{\sum A_g \cdot U_g + \sum A_p \cdot U_p + \sum A_f \cdot U_f + \sum l_g \cdot \Psi_g + \sum l_p \cdot \Psi_p}{\sum A_g + A_f + A_p} \quad \text{Ligning 1}$$

hvor

U_g, U_p	varmetransmissionskoefficienten for hhv. rude og isoleringspanel
U_f	varmetransmissionskoefficienten for ramme-karm og/eller post
Ψ_g, Ψ_p	den lineære varmetransmissionskoefficient pga. af to-dimensionelle effekter omkring afstandsprofil og ramme.

Sollystransmittans, τ , og total solenergitransmittans, g ,

Værdier for sollystransmittans, τ , og total solenergitransmittans, g , findes på baggrund af det mindste lysareal. Værdierne af τ_g og g_g anvendes på baggrund af dokumenterede værdier fra rundefabrikanten.

$$\tau = \frac{A_g \cdot \tau_g}{A_g + A_f + A_p} \quad \text{og} \quad g = \frac{A_g \cdot g_g}{A_g + A_f + A_p} \quad \text{Ligning 2}$$

Hvor A_g stemmer overens med det mindste lysareal

Nomenklatur

Der er i beregningsproceduren anvendt følgende symboler:

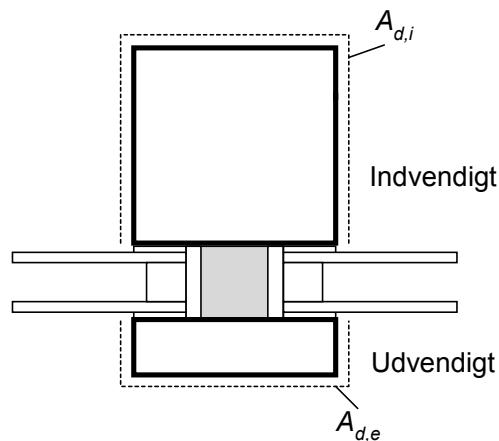
Tabel 1 Angivelse af symboler anvendt beskrivelsen

Symbol	Betydning	Enhed
A	Areal	m ²
T	Temperatur	°C
U	Varmetransmissionskoefficient	W/m ² K
L	Længde	m
Ψ	Lineære varmetransmissionskoefficient	W/mK
τ	Sollystransmittans	%
g	Solenergitransmittans	%

Der er i beregningsproceduren anvendt følgende Indicer:

Tabel 2 Angivelse af indicer anvendt i beskrivelsen

Symbol	Betydning
w	Vindue
cw	Glasfacade
d	Overflade
f	Ramme-karm
g	Rude
i	Indvendigt
u	Udvendigt
m	Post
P	Isoleringspanel
t	Tværstykke



Figur 10 ind- og udvendigt overfladeareal