

BYG • DTU

DANMARKS
TEKNISKE
UNIVERSITET



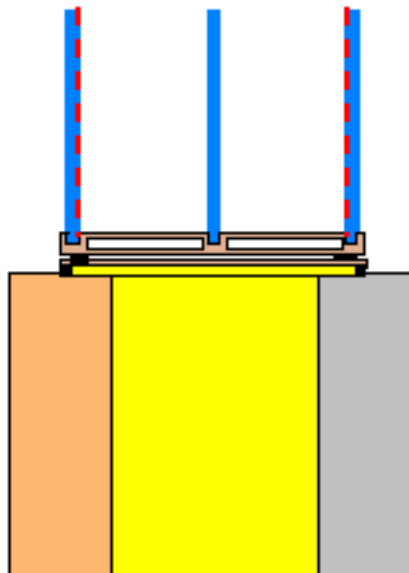
Jørgen M. Schultz

Vinduer med smal
ramme/karmkonstruktion
og stort lys- og solindfald

Rapport
BYG • DTU R-028
2002
ISSN 1601-2917
ISBN 87-7877-087-4

Vinduer med smal ramme/karmkonstruktion og stort lys- og solindfald

Jørgen M. Schultz



Department of Civil Engineering
DTU-bygning 118
2800 Kgs. Lyngby
<http://www.byg.dtu.dk>

2002

FORORD

Nærværende rapport afslutter projektet “Ny vinduestype med smal ramme/karmkonstruktion og stort lys- og soldinfald” finansieret af Energistyrelsens Energiforskningsprogram EFP-98, J.nr. 1213/98-0017.

Projektet er udført i samarbejde med Velfac Vinduer A/S og Fiberline Composites A/S med det formål at undersøge mulighederne for udvikling af vinduer med en smal ramme/karmkonstruktion set i forhold til traditionelle vinduer, uden at isoleringsevnen af ramme/karmkonstruktionen blev forringet.

Rapporten beskriver de teoretiske overvejelser og beregninger, der har ført frem til to forskellige vinduestyper: En forbedring af et traditionelt vinduesdesign og et nyt vindueskoncept, der bryder med den traditionelle opdeling i en rudekomponent og en ramme/karmkomponent. For begge vinduestyper er der fremstillet et testvindue, der er blevet målt i BYG•DTU's “guarded hot box”.

Arbejdet omkring det nye vindueskoncept har været præsenteret på Eurosun 2000, der blev afholdt i København, juni 2000. Paperet er vedlagt denne rapport som appendiks.

INDHOLDSFORTEGNELSE

FORORD	ii
INDHOLDSFORTEGNELSE	ii
RESUMÉ	iii
SUMMARY	v
1. INDLEDNING	1
1.1 Baggrund.....	1
1.2 Projektindhold.....	2
1.2.1 Løsninger tilpasset nuværende vinduesteknologi	3
1.2.2 Fremtidens vindueskonstruktion.....	3
2. SMAL RAMME/KARM TIL EKSISTERENDE RUDELØSNINGER.....	6
2.1 Varmeteknisk gennemgang af forskellige teoretiske løsningsmuligheder	6
2.2 Udvikling af prototypevindue	13
2.3 Målinger på prototypevindue.....	16
2.3.1 Beskrivelse af prototypevindue	16
2.3.2 Måleresultater	16
2.3.3 Diskussion af måleresultater	19
2.4 Økonomi	21
3. NYT VINDUE MED RAMMEN INTEGRERET I RUDEN.....	23
3.1 Varmeteknisk baggrund.....	23
3.2 Beskrivelse af nyt vindueskoncept.....	24
3.2.1 Svagt ventileret rudeløsning - holdbarhed	25
3.2.2 Svagt ventileret rudeløsning - energimæssige forhold	28
3.2.3 Praktiske forhold der skal løses	32
3.3 Beskrivelse af og målinger på testvindue	35
4. KONKLUSION.....	37
5. REFERENCER.....	39

APPENDIKS

Improved energy performance of windows through an optimisation of the combined effect of solar gain and heat loss

Paper for Eurosun 2000, Copenhagen June 19-22, 2000

RESUMÉ

Ved vurdering af vinduers energimæssige egenskaber bør der ikke kun ses på vinduernes U-værdi men også deres totale solenergitransmittans. Udviklingen af stadig bedre isolerende ruder er til dels sket på bekostning af solenergitransmittansen. En måde at kompensere for det mindre solenergitilskud er at øge vinduets glasareal gennem en reduktion af ramme/karmarealet. For typiske vinduer udgør ramme/karmarealet ofte 30 - 40% af det samlede vinduesareal. En reduktion af ramme/karmarealet fører let til en forøget U-værdi idet, der skal anvendes materialer med en større styrke end f.eks. træ.

Ovenstående er baggrunden for formuleringen af projektet, der ligger til grund for arbejdet beskrevet i denne rapport. Der er arbejdet med to forskellige løsningsforslag: 1) en forbedring af den traditionelle vinduesløsning og 2) et nyt vindueskoncept med rammen integreret i ruden.

Forbedring af den traditionelle vinduesløsning

Vedrørende den traditionelle vinduesløsning, er der gennemført en detaljeret teoretisk analyse af minimale ramme/karmkonstruktioner både hvad angår resulterende U-værdi og risikoen for kondens indvendigt på vinduet.

Analyserne viste, at der af kondenshensyn kræves en total ramme/karmhøjde på 40 - 50 mm på grund af kuldebroen i den forseglede rudes kantprofil. Dette svarer omtrent til Velfac's System 200 vindue, der har et af markedets smalleste konstruktioner, men som også har en relativ høj U-værdi for ramme/karmprofilet.

Med udgangspunkt i dette vindue er der udarbejdet en række forslag med anvendelse af glasfiberarmeret polyester som erstatning for det ellers anvendte aluminiumsprofil. Det har stillet en række krav til ændring af profiludformningen og dermed selve vinduets åbne/lukkefunktion. Arbejdet har mundet ud i et funktionsdueligt topstyret testvindue, der er blevet testet i BYG•DTU's "guarded hot box". Den målte U-værdi for et vindue med målene 1225 × 1475 mm monteret med en energirude med en center U-værdi på 1,4 W/m²K er fundet til 1,63 W/m²K mod en beregnet værdi på 1,54 W/m²K. Den tilsvarende værdi for et normalt Velfac System 200 vindue vil være ca. 0,2 W/m²K højere. Samtidig med en væsentlig reduktion i U-værdien er der opnået en forøgelse af den indvendige overfladetemperatur ved glaskanten fra ca. 5 °C til ca. 10 °C ved en indetemperatur på 20 °C og en udetemperatur på -5 °C.

Vinduet med glasfiberrammen vil ikke være konkurrencedygtigt med traditionelle vinduer, idet tilbagebetalingstiden udregnet på baggrund af energibesparelsen vil være større end 20 år med de nuværende priser på glasfiberarmeret polyester.

Det nye vindueskoncept

Det nye vindueskoncept er fremkommet ud fra ønsket om et vindue, der kan indbygges i en velisoleret væg uden at give anledning til de væsentlige kuldebroer, der traditionelt opstår ved indbygning af vinduer. Hovedårsagen er en reduceret isoleringstykkelse i væggen, for at vinduet med sin relativt lille tykkelse kan monteres og danne afslutning af væggens

isoleringslag. Derfor har det nye vindue en tykkelse, der modsvarer væggenes isoleringstykkelser, både hvad angår rude og karm. Rammen er integreret i ruden og erstatter således også det traditionelle afstandsprøfil samt reducerer ramme/karmbredden. Ruden er konstrueret som en luftfyldt trelagsrude med 2 hårde lavemissionsbelægninger. På grund af den store glasafstand i ruden kan rudens luftlag trykdulignes med omgivelserne gennem et lille "åndehul" til det fri. "Åndehullets" diameter på 1 - 2 mm sikrer, at temperaturstyrede langsomme trykændringer udlignes, mens påvirkning fra vind kun i begrænset omfang udlignes. Derved sikres rudens isoleringsevne og mekaniske styrke. Trykduligningen bevirker derudover en væsentlig højere levetid for trelagsruden end for traditionelle forseglede ruder.

Karmen er udført som en simpel tynd dækplade fastgjort til for- og bagmur til beskyttelse af vægisoleringen, og rammen fastgøres med et beslag til for- og bagmur. Både dækplade og ramme udføres i glasfiberarmeret polyester, hvorved den samlede U-værdi for vinduet med en tykkelse på 150 - 200 mm bliver ca. 1,1 W/m²K. Vinduets U-værdi er praktisk taget uafhængig af vinduets størrelse, idet ramme/karmkonstruktionen og ruden har samme U-værdi. Der er opbygget et testvindue, som er blevet målt i BYG•DTU's "guarded hot box", hvilket gav en total U-værdi på 1,05 W/m²K. Den samlede rammekarmbredde er kun ca. 30 mm.

En teoretisk sammenligning af det nye vindueskoncept med et udvalg af eksisterende vinduesløsninger viser, at det nye vinduekoncept er det energimæssigt bedste selv ved sammenligning med vinduer monteret med en 3-lags energirude med en center U-værdi på 0,5 W/m²K.

Introduktionen af en forbindelse til det fri fra rudens luftfyldte hulrum betyder risiko for, at støv og insekter trænger ind i ruden. Dette tænkes forhindret ved indbygning af et passende filter i "åndehullet". Specielt fokus har været rettet mod risikoen for kondensdannelse i ruden. Detaljerede simuleringer viser, at et stykke træ i rudens bundkarm vil kunne fungere som en fugtbuffer, der altid vil holde den relative fugtighed i ruden på et passende lavt niveau til, at der ikke kan opstå kondens. Simuleringerne er baseret på en række antagelser og skal underbygges gennem eksperimentelle undersøgelser, hvilket har ligget uden for dette projekts rammer. Der er imidlertid fremstillet et testvindue til montering i BYG•DTU's eksperimenthus, hvilket giver mulighed for fremtidige målinger og observationer.

SUMMARY

Evaluation of the energetic performance of windows should not only be based on the U-value but also include the total solar energy transmittance. Development of glazings with improved insulating properties is to some extent carried out on the expense of the solar energy transmittance. One way to compensate the lower solar transmittance is to increase the transparent part of the window area by minimizing the frame area. In traditional windows the frame area often accounts for 30 – 40% of the total window area. Minimizing the frame construction however easily leads to an increased frame U-value, as materials with higher strength (and then often a higher thermal conductivity) is required.

This is the background for a project from which the results are described in this report. Two different solutions have been considered: 1) an improvement of the traditional window solution and 2) a new window concept, where the frame is integrated in the glazing. The project is carried out in co-operation with Velfac Windows A/S and Fiberline Composites A/S.

Improvement of the traditional window solution

For the traditional window solution a detailed theoretical work on minimum frame solutions has been carried out, both concerning resulting U-value and the risk of condensation on the inner frame and glass surfaces.

The analyses shows, that to avoid a severe risk of condensation, a frame width of 40 – 50 mm is required due to the thermal bridge in the edge sealing of the glazing unit. This corresponds very well with the actual dimension of the Velfac System 200 window, which has one of the smallest frame widths on the Danish market, but also has a relative high U-value for the frame area.

Based on the Velfac window several design proposals have been elaborated with replacement of the traditional aluminium profile with glass fibre reinforced polyester profile, which has required changes in the profile design as well as the functioning of the window. The result is an operable top-hinged test window, which has been tested in BYG•DTU's guarded hotbox. The overall U-value has been measured to 1.63 W/m²K for a 1225 × 1475 mm² window equipped with an energy glazing with a centre U-value of 1.4 W/m²K. The expected U-value based on simulations was 1.54 W/m²K. The improvement in U-value accounts for approximately 0.2 W/m²K relative to the standard Velfac System 200 window. Beside the improved U-value the minimum surface temperature on the warm side of the window is increased from approximately 5 °C to approximately 10 °C with 20 °C indoor and –5 °C outdoor air temperature.

An economic evaluation of the developed window shows that the savings in energy costs will balance the extra costs for the glass fibre reinforced frame only after 20 years.

New window concept

The new window concept originates from the wish of a window that can be built into a well-insulated wall without leading to the traditional thermal bridges in window/wall joints. The

traditional thermal bridge occurs due to a reduced insulation thickness required for fixing of traditional window frames with a relative small thickness. The thickness (both frame and glazing) of the new window concept therefore matches the insulation thickness in the wall. The frame is integrated in the glazing and replaces in this way the traditional spacer profile and minimises the total frame width. The glazing is made as an air filled triple glazing with two hard-coated glass surfaces. Due to the large glass distance in the glazing the enclosures are connected to the outdoor environment by means of a small breathing opening. In this way slowly developing pressure increase in the glazing due to temperature changes can be equalised while wind and other fast changing actions only to a small extent will be equalised. In this way the glazing maintains its mechanical strength and its insulating properties. The pressure equalising is foreseen to enhance the lifetime of the glazing compared to sealed glazing units. The breathing openings have a diameter of 1 – 2 mm.

The fixed part of the frame is reduced to a thin cover plate fixed to the outer and inner wall part for protection of the wall insulation. The movable frame part is fixed to the outer and inner wall parts as well by a specially designed profile independent of the cover plate. The frame is made from glass fibre reinforced polyester leading to an overall U-value of 1.1 W/m²K for a window with a thickness of 150 – 200 mm. The U-value is practically independent on the window size, as the frame and the glazing has almost the same U-values. A test window has been made and measured in BYG•DTU's guarded hotbox resulting in a measured U-value of 1.05 W/m²K. The overall frame width is only 30 mm.

A theoretical comparison of the new window concept with different commercial window solutions shows, that the new concept turns out to be the energetic most favourable even if compared with super insulating triple-glazed (centre U-value = 0.5 W/m²K) windows.

The introduction of a breathing opening in the enclosures implies a risk of dust and insects entering the glazing. This should be avoided by means of an appropriate built-in filter. Special focus has been put on the risk of internal condensation in the glazing. However, detailed simulations shows that a thin wooden panel in the bottom of each enclosure will act as a buffer for the water content in the enclosed air keeping the relative humidity well below the critical level. The simulations are based on several assumptions and need to be experimentally investigated, which is outside the framework of this project. However, a test window for mounting in BYG•DTU's experimental house has been made, allowing for future measurements and observations.

1. INDLEDNING

1.1 Baggrund

Vinduet er traditionelt den del af klimaskærmen, der har den største varmetabskoefficient, hvorfor der er fokuseret meget på at nedbringe denne. Specielt er udviklingen på rudeområdet gået stærkt med en reduktion i U-værdien ved rudemidten fra ca. $3 \text{ W}/(\text{m}^2 \text{ K})$ for en almindelig tolags luftfyldt termorude til under $1 \text{ W}/(\text{m}^2 \text{ K})$ for en tolags energirude med gasfyldning og lavemissionsbelagt glas. Ved anvendelse af flere glaslag er det muligt at komme endnu længere ned i U-værdi.

Udviklingen på rudeområdet har betydet, at ramme-karmen er blevet den dårligst isolerende del af vinduet. I forsøg på at øge ramme-karmens isoleringsevne er det ofte endt med meget store dimensioner på ramme-karmdelen af vinduet. Det er således lykkedes at lave vinduer med en total U-værdi omkring $0,8 \text{ W}/(\text{m}^2 \text{ K})$ [1].

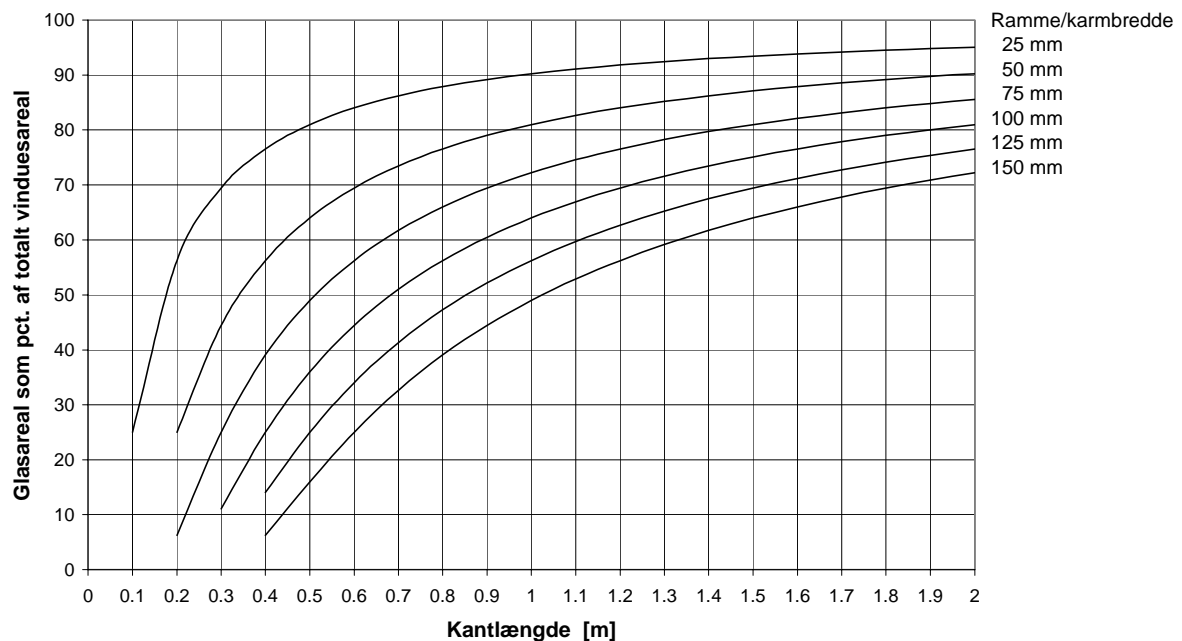
I forsøget på at reducere varmetabet har der været en tendens til at skyde vinduets vigtigste funktion lidt i baggrunden – nemlig, at vinduet skal kunne tilføre dagslys af en god kvalitet til bygningen og give brugerne en god udsynskvalitet. Forøgelse af antal glaslag, anvendelse af flere lavemissionsbelægnings og forøgelse af ramme/karmarealet i forhold til glasarealet bevirker alle, at dagslysmængden, der slipper gennem vinduet, reduceres.

Energimæssigt betyder en lav U-værdi for vinduet ikke nødvendigvis et lavere energiforbrug, idet de ovennævnte forhold, der bevirker en reduktion i det transmitterede dagslys, også bevirker en reduktion af den mængde solenergi, der tilføres bygningen. Forholdet mellem den mængde solenergi, der rammer vinduets yderside og den mængde solenergi, der kommer ind i bygningen gennem vinduet, benævnes vinduets g-værdi og afhænger dels af den totale solenergitransmittans for ruden, rudens g-værdi, og hvor stor en del af vinduet der udgøres af ramme/karmarealet, der jo ikke tillader passage af solstråling.

I nærværende projekt er der fokuseret på at reducere ramme/karmarealets andel af det samlede vinduesareal, hvorved der kan opnås en væsentlig forøgelse af vinduets g-værdi og dagslystransmittans uden at ændre på rudeopbygningen.

Betydningen af ramme/karmdimensionen er illustreret i nedenstående figur 1.1, hvor den transparente andel af vinduet er vist som funktion af vinduesstørrelsen angivet ved kantlængden på et kvadratisk vindue og bredden af ramme/karmkonstruktionen. Typisk har et oplukkeligt trævindue en ramme/karmbredde på ca. 110 mm.

Glasareal som funktion af kantlængde og ramme/karmbredde



Figur 1.1 Glasareal i procent af totalt vinduesareal som funktion af vinduesstørrelse og ramme/karmbredde.

Betragtes en vinduesstørrelse på $1,2 \times 1,2 \text{ m}^2$ med en typisk ramme/karmkonstruktion af træ med en ramme/karmbredde på 110 mm, viser figur 1.1, at glasarealet kun udgør ca. 65 % af det totale vinduesareal. Ændres vinduesstørrelsen til $0,8 \times 0,8 \text{ m}^2$ falder glasprocenten til ca. 52%. Kan ramme/karmdimensionen derimod halveres til en ramme/karmbredde på 55 mm, bliver de tilsvarende glasprocenter henholdsvis 82% og 75%. Mængden af transmitteret dagslys og solenergi øges med 26% for det store vindue og 44% for det lille vindue, hvis ramme/karmdimensionen kan halveres. Det skal bemærkes, at den kvadratiske vinduesform giver det størst mulige glasareal i forhold til det totale vinduesareal, hvis der ses bort fra runde vinduesformer.

1.2 Projektindhold

Projektets formål er at undersøge muligheden for at udvikle nye smalle ramme/karmløsninger, baseret på en helhedsvurdering af vinduets energimæssige forhold. Løsningerne vurderes på den resulterende energibalace, når vinduet er indbygget i en typisk vægkonstruktion, det vil sige under hensyntagen til varmetabet gennem vinduet, vinduets indflydelse på varmetabet gennem den omkringliggende vægkonstruktion samt den totale solenergitransmittans for vinduet.

Der er taget udgangspunkt i to forskellige situationer: 1) en løsning tilpasset nuværende vinduesteknologi og bygningskonstruktioner og 2) et bud på fremtidens vindue tilpasset nye vægkonstruktioner med store isoleringstykkelser.

1.2.1 Løsninger tilpasset nuværende vinduesteknologi

I ønsket om at opnå så smalle ramme/karmkonstruktioner som muligt vil den ultimative løsning være helt at undgå ramme/karmkonstruktionen, så hele vindueshullets areal bliver transparent, hvilket i princippet vil være muligt med den nuværende vinduesteknologi baseret på forseglede rudeløsninger.

Kantforseglingen i ruderne udføres generelt ved anvendelse af et hult metalprofil, der dels sikrer den ønskede glasafstand og dels udgør den væsentligste barriere mod fugtdiffusion ind i ruden og gasdiffusion ud af ruden. På grund af kuldebroen i kantforseglingen vil der langs rudens rand være et væsentligt højere varmetab end ved rudens midte. En del af dette varmetab reduceres, når ruden monteres i en traditionel vinduesramme, hvor de yderste 15 mm af rudens kant "begraves" i rammen. Det er derfor vurderet, at anvendelse af forseglede rudeløsninger kræver en form for ramme/karmkonstruktion, der kan reducere kuldebroen ved rudens kant.

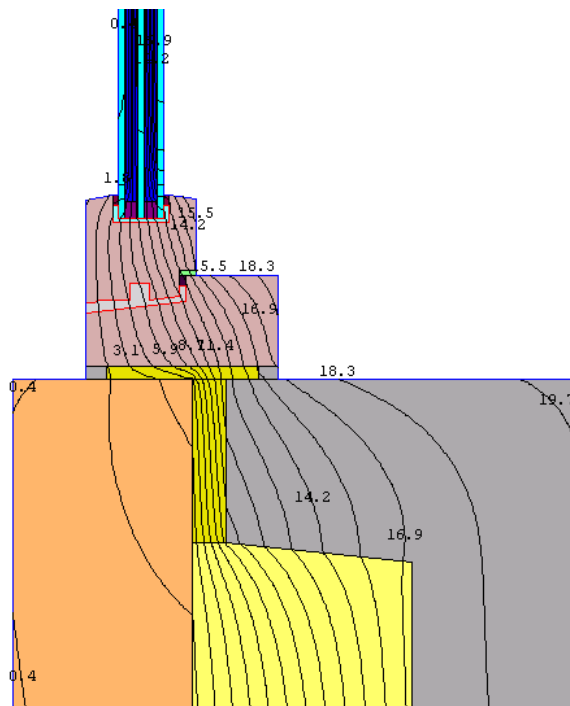
Opgaven er derfor at optimere forholdet mellem ramme/karmdimensionen og den resulterende totale U-værdi for vinduet. En væsentlig parameter udover varmetabet er den indvendige overfladetemperatur på vinduet, som ingen steder må være så lav, at der under normale forhold vil optræde kondens.

1.2.2 Fremtidens vindueskonstruktion

Den traditionelle vindueskonstruktion har sin udformning på baggrund af mange års byggetraditioner, hvor alle vinduer var trævinduer, og der var fuld udmuring omkring vindueshullet. I nyere tid er der indført en kuldebroafbrydelse i vinduesfalsen med typisk 20 mm isolering således, at vinduet med en karntykkelse på 100 - 120 mm stadig kan fastgøres i vægflangen samtidig med, at vinduet udgør afdækningen af kuldebroafbrydelsen.

I nye højisolerede klimaskærmskonstruktioner vil falselementet omkring vindueshullet på trods af kuldebroafbrydelsen føre til et væsentligt forøget varmetab i forhold til den uforstyrrede konstruktion. Der arbejdes derfor med klimaskærmsløsninger uden reduktion af isoleringstykkelsen omkring vinduer og døre [2]. Dette stiller imidlertid nye krav til vinduernes udformning, idet den traditionelle vindueskonstruktion ikke kan dække over isoleringstykkelser større end ca. 100 mm.

Et andet forhold, der gør sig gældende, er de flerdimensionale varmetab, der optræder, når der sker store forskydninger mellem isoleringsplanerne, hvilket er vist i figur 1.2.



Figur 1.2 Illustration af forskydning i isoleringsplanet ved overgang fra vægkonstruktion til vindue med højisolerende trelagsrude.

Isotermforløbet vist i figur 1.2 afslører tydeligt, at der opstår et kraftigt flerdimensionalt temperaturfelt omkring samlingen mellem vindue og væg, hvilket medfører et ekstra varmetab. De termiske forhold kan forbedres ved at placere vinduet, så ruden sidder ud for midten af væggen isoleringslag, men på grund af rudens lille tykkelse i forhold til vægtykkelsen vil der stadig ske en afbøjning af isotermerne i overgangen mellem væg og vindue.

En termisk optimal vinduesløsning vil derfor være en løsning med stor glasafstand, hvorved de flerdimensionale temperaturfelter vil blive minimeret. En stor glasafstand betyder samtidig, at kuldebroen i rudens afstandsprofil kan blive reduceret på grund af den større vejlængde for varmetransporten. Det kræver dog, at afstandsprofillets lille godstykkelse kan fastholdes på trods af den større glasafstand. Endelig vil en stor glasafstand give plads til indbygning af f.eks. en kombineret solafskærmning og natisolering mellem glaslagene.

Stor glasafstand giver imidlertid anledning til problemer med holdbarheden af forseglede ruder, idet kantforseglingen vil blive hårdt belastet på grund af interne trykvariationer i ruden forårsaget af temperatursvingninger i den indespærrede gas. Ved solpåvirkning af ruden vil trykket i gassen stige. Det absolutte tryk i ruden er ligefrem proportional med volumen af den indespærrede gasmængde, hvilket for ruder med samme areal betyder en ligefrem proportionalitet med glasafstanden.

Der er derfor i dette projekt valgt at undersøge muligheden for at anvende en rudeløsning, der tillader trykkudligning med omgivelserne i forbindelse med langsomme trykændringer i ruden. Dette søges opnået gennem etablering af en meget lille kontrolleret åbning forsynet med et

filter, der hindrer insekter og støv at komme ind mellem glassene. Princippet er kendt fra vinduer med koblede rammer, hvor utætheden mellem de enkelte rammer imidlertid er meget større end ønsket for det nye vindueskoncept.

Ved at gå tilbage til princippet om ikke-forseglede rudeløsninger opnås en væsentlig forlængelse af rudens levetid sammenlignet med den forseglede rudeløsning, der under gode forhold har en levetid på 20 - 25 år, før forseglingen er blevet utæt.

Den ny rudetype er altså ikke forseglet, hvorfor der ikke kan anvendes specielle gasfyldninger eller bløde lavemissionsbelægninger. Opnåelse af en lav center U-værdi kræver derfor anvendelse af en trelagsrude med to hårde lavemissionsbelægninger, hvorved der kan opnås en center U-værdi på ca. $1 \text{ W}/(\text{m}^2 \text{ K})$. Foreløbige beregninger foretaget i forbindelse med EFP-96 projektet "Vinduer med 30% bedre energibalance" viser, at det nye vindueskoncept vil være konkurrencedygtigt med traditionelle vinduer monteret med de bedste 3-lags energiruder (center U-værdi = $0,5 \text{ W}/(\text{m}^2 \text{ K})$).

I dette projekt undersøges de forskellige forhold, der kan have betydning for, om ideen kan bære - såsom risikoen for kondens i mellem rudens glaslag, problemer med støv og insekter samt konstruktive forhold relateret til opnåelse af en meget smal ramme/karmløsning.

2. SMAL RAMME/KARM TIL EKSISTERENDE RUDELØSNINGER

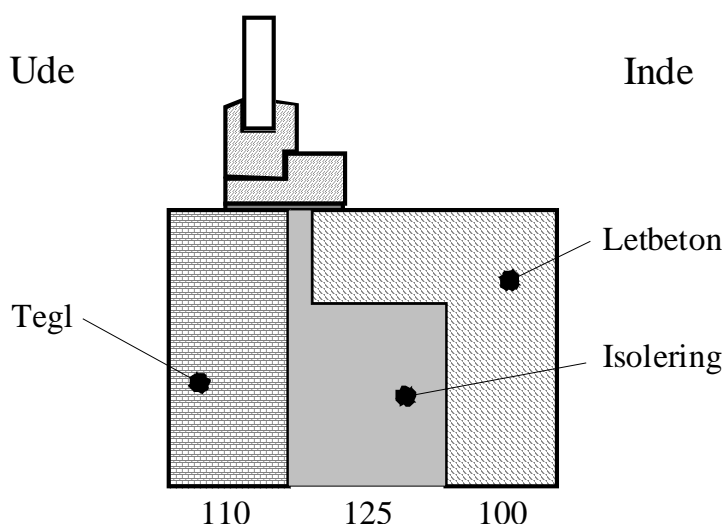
Energiruder og højisolerende energiruder med 3 lag glas og 2 lavemissionsbelægninger giver mulighed for at opnå meget lave center U-værdier sammenlignet med den traditionelle termorude, men på bekostning af en reduktion af sollys- og solenergitransmittansen. Nedgangen i den tilførte mængde dagslys og solenergi kan opvejes gennem en forøgelse af den transparente del af vinduet, hvilket er baggrunden for nærværende projekt.

Det er imidlertid vigtigt, at udviklingen af smallere ramme/karmkonstruktioner sker på baggrund af en helhedsvurdering af vinduets termiske forhold, det vil sige samspillet mellem vinduets varmetab, vinduets g-værdi og resulterende indvendige overfladetemperaturer på konstruktionen.

Endelig skal løsningen selvfølgelig kunne fungere i praksis, hvilket vil sige, at de styrke- og stivhedsmæssige krav til vinduet skal være opfyldt, og vinduet skal opfylde kravene til betjening, vedligeholdelse og rengøring.

2.1 Varmeteknisk gennemgang af forskellige teoretiske løsningsmuligheder

I dette afsnit er der foretaget beregning af den totale U-værdi med programmet Therm 2.0 [4] for forskellige teoretiske løsningsforslag. Alle beregningerne er foretaget med vinduet placeret i en typisk vægkonstruktion med en formur af tegl og en bagmur af letbeton. Isoleringstykkelsen i væggen er 125 mm, der reduceres i vinduesfalsen til en 30 mm kuldebroafbrydelse (se figur 2.1). Vinduet tænkes i alle tilfælde monteret, så den yderste del af ramme/karmkonstruktionen sidder ca. 50 mm fra facadens yderside.



Figur 2.1 Skitse af vægkonstruktion anvendt i forbindelse med beregning af U-værdier for vinduer.

Beregningerne er udført for en argonfyldt 2-lags energirude med 16 mm glasafstand og én lavemissionsbelægning med en emissivitet på 0,04, hvilket resulterer i en center U-værdi på

1,1 W/(m² K) og en g-værdi for ruden på 0,59. Beregningerne er udført for 2 forskellige afstandsprofiler - et standard profil af galvaniseret stål og et isolerende afstandsprofil af silikoneskum.

Den teoretisk optimale løsning er et vindue uden ramme/karm, hvor den forseglede rude har den fornødne styrke til, at den kan monteres med beslag limet til det inderste glas. Den del af vinduet, der ikke er transparent, svarer til afstandsprofilets højde på ca. 10 mm langs rudens kant. På den indvendige side af ruden er der regnet med en "karm" af træ med samme tykkelse som højden af kantforseglingen. "Karmen" tjener som afdækning af kuldebroafbrydelsen i væggen samt som anslag for tætningen mellem rude og "karm".

Den beskrevne løsningsmulighed betyder, at den isolerende del af vinduet sidder næsten midt ud for formuren i den skitserede vægkonstruktion, hvorved kuldebroafbrydelsen i væggen bliver næsten uden betydning, idet varmen næsten uhindret kan strømme ud i den inderste del af formuren. Der er derfor foretaget en beregning, hvor ruden er flyttet til den isoleringsmæssigt optimale position ud for kuldebroafbrydelsen i væggen. I dette tilfælde opnås der ingen afdækning af kuldebroafbrydelsen i væggen, hvilket er urealistisk. Resultatet viser imidlertid betydningen af at optimere forholdene omkring vindue/væg-samlingen.

Tabel 2.1 Beregnet U-værdi for ramme/karm, Ψ_g værdi for samlingen mellem rude og ramme/karm, total U- og g-værdi samt den beregnede bruttoenergibalace i perioden oktober - april inkl. for vinduesorientering mod hhv. nord, øst/vest og syd. Rudens center U-værdi er 1,1 W/(m² K) og rudens g-værdi er 0,59. Den beregnede mindste værdi for den indvendige overfladetemperatur er fundet ved en udetemperatur på -5 °C og en indetemperatur på 20 °C. Ved beregning af totalværdier samt energibalancer er vinduesstørrelsen 1,2 × 1,2 m². Højden af det ikke transparente areal er 10 mm regnet fra kanten af vinduet.

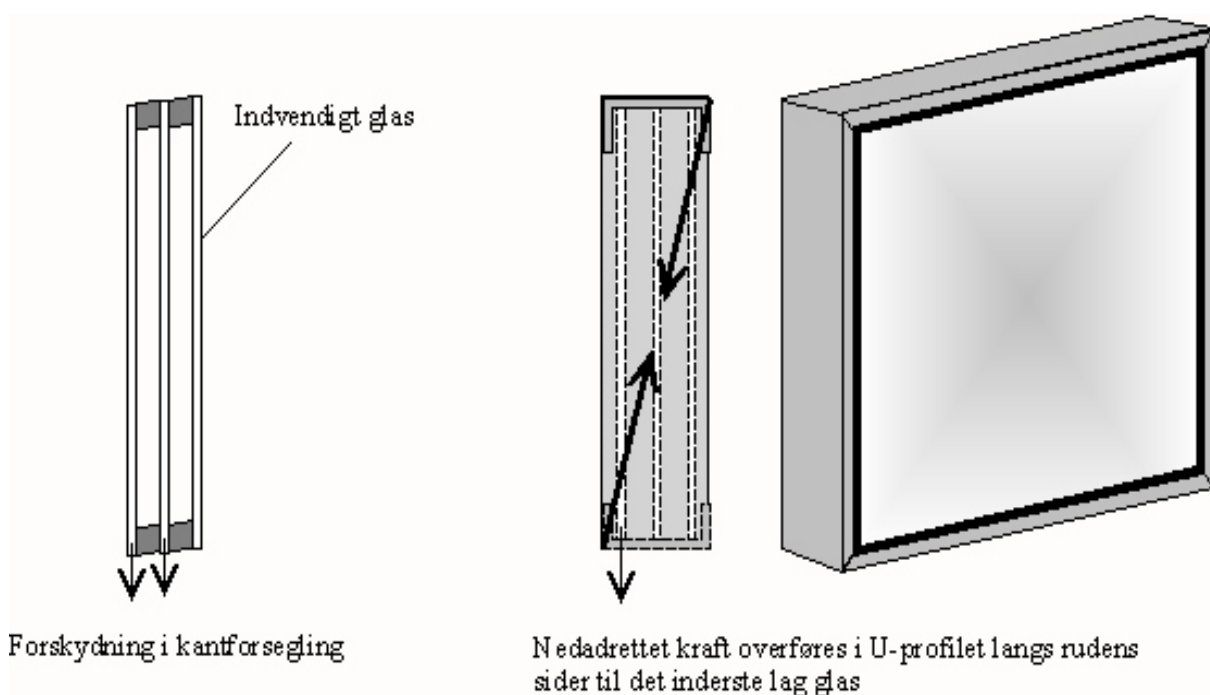
Beskrivelse	U _{ramme/karm}	Ψ_g	U _{total}	g _{total}	T _{min}	Bruttoenergibalace (okt.-apr.)		
						Nord	Øst/vest	Syd
	W/(m ² K)	W/(mK)	W/(m ² K)	-	°C	kWh	KWh	KWh
Afst.prof. af stål 5 cm fra yders. af væg	10,54	0,070	1,64	0,57	2,9	-130	-22	144
Afst.prof. af silikone 5 cm fra yders. af væg	10,54	0,040	1,54	0,57	6,6	-115	-7	166
Afst.prof. af stål Optimal placering	5,73	0,076	1,50	0,57	4,7	-108	0	173
Afst.prof. af silikone Optimal placering	5,73	0,032	1,36	0,57	9,8	-90	14	187

Ovenstående tabel 2.1 viser den beregnede bruttoenergibalace over fyringssæsonen for vinduer vendende mod nord, øst/vest og syd. Ved bruttoenergibalancen forstås differensen mellem den tilførte solenergi og varmetabet gennem vinduet ved 100% nyttiggørelse af solenergien. Værdierne er fundet ved hjælp af diagrammerne i [5]. Ved beregning af de indvendige overfladetemperaturer er der anvendt en udetemperatur på -5 °C og en indetemperatur på 20 °C.

Resultaterne i tabel 2.1 viser, at ramme/karm U-værdien bliver meget høj, men til gengæld er arealet meget lille. Effekten af anvendelse af et isolerende afstandsprofil af silikoneskum viser sig tydeligt i den beregnede U-værdi, men ikke mindst i den beregnede overfladetemperatur, hvor anvendelsen er en forudsætning for, at der ikke opstår kondensproblemer med den skitserede konstruktion.

Af sikkerhedshensyn ønskes imidlertid, at rudens glaslag skal være mekanisk fastholdt, så et eventuelt svigt i kantforseglingen ikke bevirker, at glassene kan falde ud. Derudover vil den traditionelle kantforsegling blive udsat for store forskydningskræfter, hvis ruden kun hænger i det inderste lag glas med deraf følgende stor risiko for, at kantforseglingen bliver utæt. Der er således meget, der taler for, at ruden skal understøttes og fastholdes i en form for rammeprofil.

Det mest simple profil vil være et U-profil, der limes fast omkring rudens kant. Herved udnyttes rudens egen stivhed, mens profilet sikrer, at vægten fra de yderste glaslag i ruden kan overføres til det inderste glas uden en væsentlig belastning af rudens kantforsegling. Princippet er vist i nedenstående figur 2.2.

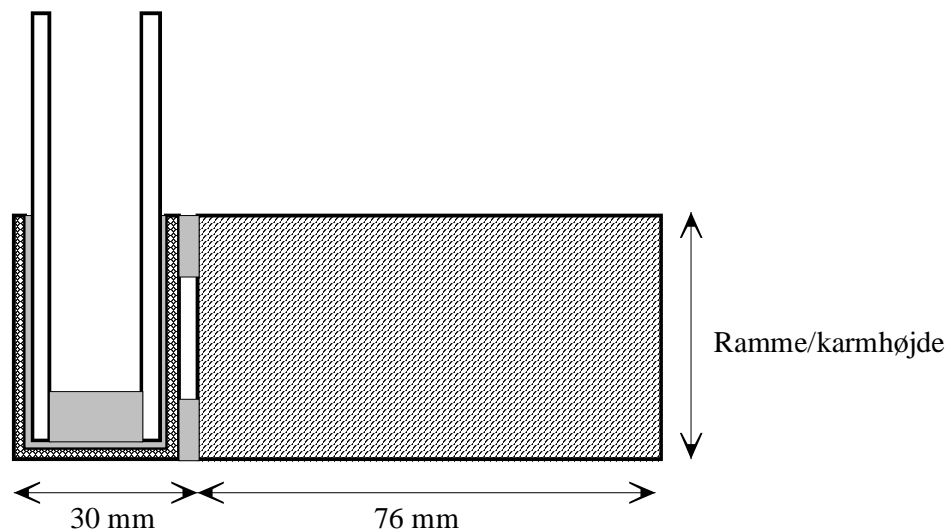


Figur 2.2 Illustration af forskydning i kantforsegling ved ophængning af rude i det inderste glaslag samt forslag til løsning på problemet ved hjælp af et U-profil limet til ruden hele vejen rundt.

Det er imidlertid kun langs rudens sider, at kræfterne kan overføres til det inderste glas, hvorfor belastninger ved rudens midte skal kunne overføres af bundrammen til rammeprofilet langs rudens sider. Dette stiller krav om en hvis stivhed i selve rammeprofilet, hvilket kan opnås ved valg af tilstrækkelig godstykkelse eller ved udformning af profilet med afstivende flanger. Begge forhold bevirker en forøgelse af rammeprofilets dimension og dermed en

reduktion af det transparente areal. Regnes der således med et metalprofil med en tykkelse på 1 mm og en limfuge på 2 mm, bliver højden af det uigennemskinnelige areal ca. 13 mm.

Nedenstående tabel 2.2 viser de beregnede værdier for en løsning med hhv. en 1 mm rustfri stålramme og en ramme af 2 mm glasfiberarmeret polyester. I disse og de efterfølgende beregninger forudsættes, at den bagvedliggende trækarm har samme højde som det ikke transparente areal (se figur 2.3).



Figur 2.3 Illustration af de geometriske beregningsforudsætninger, hvor trækarmens højde følger højden af rammen (det ikke transparente areal).

Tabel 2.2 Beregnet U-værdi for ramme/karm, Ψ_g værdi for samlingen mellem rude og ramme/karm, total U- og g-værdi samt den beregnede bruttoenergibalace i perioden oktober - april inkl. for vinduesorientering mod hhv. nord, øst/vest og syd. Rudens center U-værdi er 1,1 W/(m² K) og rudens g-værdi er 0,59. Den beregnede mindste værdi for den indvendige overfladetemperatur er fundet ved en udetemperatur på -5 °C og en indetemperatur på 20 °C. Ved beregning af totalværdier samt energibalancer er vinduesstørrelsen 1,2 × 1,2 m². Højden af det ikke transparente areal er henholdsvis 13 mm for rammen af rustfrit stål og 14 mm for rammen af glasfiberarmeret polyester regnet fra kanten af vinduet. Vinduet er i alle tilfælde placeret 5 cm fra væggen yderside.

Beskrivelse	U _{ramme/karm}	Ψ_g	U _{total}	g _{total}	T _{min}	Bruttoenergibalace (okt.-apr.)		
						Nord	Øst/vest	Syd
	W/(m ² K)	W/(mK)	W/(m ² K)	-	°C	kWh	kWh	kWh
Afst.prof. af stål Rustfri stålramme	12,61	0,058	1,78	0,56	1,3	-147	-46	115
Afst.prof. af silikone Rustfri stålramme	12,61	0,042	1,73	0,56	2,5	-137	-39	125
Afst.prof. af stål Glasfiberramme	10,99	0,071	1,79	0,56	2,8	-150	-50	111
Afst.prof. af silikone Glasfiberramme	10,99	0,038	1,68	0,56	6,2	-130	-29	134

Introduktionen af et U-profil som ramme giver anledning til en forøgelse af U-værdien i forhold til tilfældet med ruden alene. Derudover betyder rammen, at effekten af det isolerende afstandsprofil bliver væsentligt reduceret, hvilket fremgår ved sammenligning med værdierne i tabel 2.1. Reduktionen i U-værdien ved anvendelse af silikoneafstandsprofilet bliver således mindre, og forøgelsen i indvendig overfladetemperatur bliver ligeledes reduceret. Der vil således være en stor risiko for kondensdannelse på konstruktionens indvendige overflade, idet rumluftens fugtighed skal være mindre end ca. 40% RF for at undgå kondens på overflader med en temperatur på ca. 6 °C.

Ønsket om at rudens glaslag skal kunne fastholdes, selvom kantforseglingen brister, betyder, at ruden skal monteres i en form for ramme. Ovenstående beregninger viser, at en simpel rammeløsning ikke kan opfylde kravene til, at der ikke må optræde kondens på konstruktionens indvendige overflader, hvorfor det er nødvendigt at gøre selve ramme/karmkonstruktionen bedre isolerende. Det kritiske punkt er den korte vejlængde i ramme/karmmaterialet mellem ude- og indeforhold. Det er således nødvendigt at finde et kompromis mellem ønsket om et så lille ramme/karmareal som muligt og ønsket om høje indvendige overfladetemperaturer på konstruktionen.

Som grundlag for optimeringen kræves en mere detaljeret viden om kondensrisikoen. I forbindelse med udarbejdelse af en serie kompendier om vinduer og ruders energimæssige egenskaber med støtte fra Energistyrelsen i henhold til lov om produktrettede energibesparelser er der i Kompendium 4 [6] udført en analyse af kondensrisikoen for

vinduer. Metoden tager udgangspunkt i EN ISO 10211-1 [7], hvor der er angivet flg. udtryk for kondensmodstandsfaktoren:

$$f_{\text{ris}} = \frac{T_{\text{oi}} - T_{\text{u}}}{T_{\text{i}} - T_{\text{u}}}$$

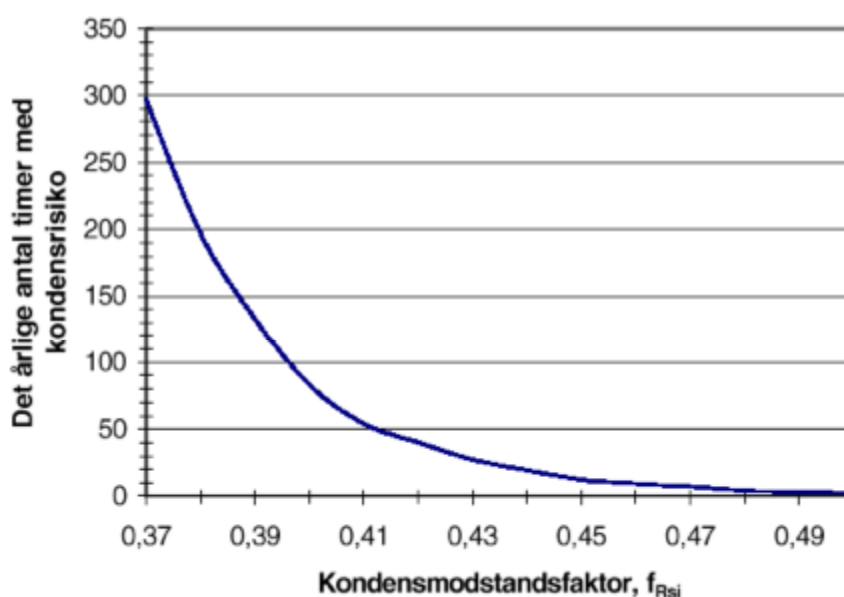
hvor f_{ris} er kondensmodstandsfaktoren

T_{oi} er minimumsværdien af den indvendige overfladetemperatur

T_{u} er udetemperaturen

T_{i} er indetemperaturen

Analyserne viser at f_{ris} er uafhængig af den indvendige og udvendige overfladetemperatur, hvorfor faktoren kan bestemmes ud fra en enkelt beregning. I det tidligere omtalte kompendium 4 er der opstillet en sammenhæng mellem kondensmodstandsfaktoren og det årlige antal af timer med kondensrisiko baseret på en tsbi3 [8] simulering af temperatur og fugtforhold i et enfamiliehus. Sammenhængen er gengivet i nedenstående figur 2.4, hvoraf det fremgår, at hvis f_{ris} bliver større end 0,5, er risikoen for kondens forsvindende. Det skal dog påpeges, at den viste sammenhæng gælder for ét bestemt tilfælde af fugtbelastning, bygningsstørrelse og ventilationsforhold. For nærmere beskrivelse refereres til kompendium 4.



Figur 2.4 Det beregnede antal timer med kondensrisiko som funktion af kondensrisikofaktoren f_{ris} [6].

En kondensmodstandsfaktor på 0,5 svarer til en indvendig overfladetemperatur på 7,5 °C ved en udetemperatur på -5 °C og en indetemperatur på 20 °C. For at opnå en minimumtemperatur på den indvendige overflade på mindst 7,5 °C kræves der med det simple U-profil en rammehøjde på mindst 100 mm for stålprofilet og 35 mm for profilet af glasfiberarmeret polyester, når ruden er opbygget med et afstandsprofil af galvaniseret stål. Tabel 2.3 viser beregnede U- og g-værdier samt de resulterende energibalancer over fyringssæsonen for disse 2 rammeløsninger

Tabel 2.3 Beregnet U-værdi for ramme/karm, Ψ_g værdi for samlingen mellem rude og ramme/karm, total U- og g-værdi samt den beregnede bruttoenergibalace i perioden oktober - april inkl. for vinduesorientering mod hhv. nord, øst/vest og syd. Rudens center U-værdi er 1,1 W/(m² K) og rudens g-værdi er 0,59. Ramme/karmhøjden er bestemt af, at der af kondenshensyn ønskes en minimumtemperatur på den indvendige overflade på 7,5 °C fundet ved en udetemperatur på -5 °C og en indetemperatur på 20 °C. Ved beregning af totalværdier samt energibalancer er vinduesstørrelsen 1,2 × 1,2 m². Højden af det ikke transparente areal er henholdsvis 100 mm for rammen af rustfrit stål og 35 mm for rammen af glasfiber armeret polyester regnet fra kanten af vinduet. Vinduet er i alle tilfælde placeret 5 cm fra væggen yderside.

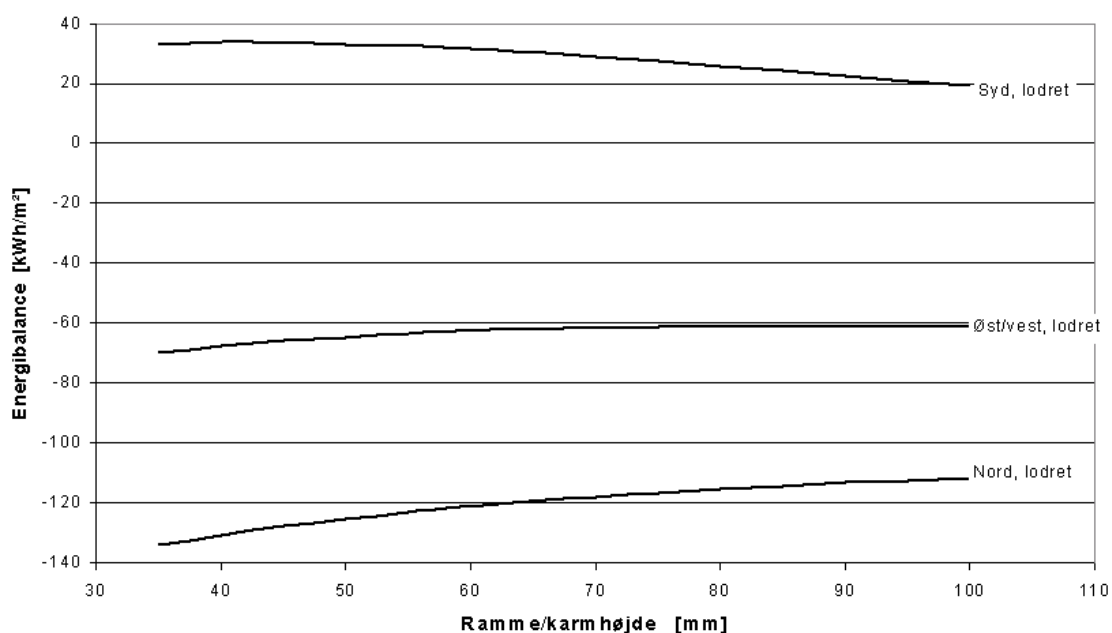
Beskrivelse	$U_{\text{ramme/karm}}$	Ψ_g	U_{total}	g_{total}	Bruttoenergibalace (okt.-apr.)		
					Nord	Øst/vest	Syd
	W/(m ² K)	W/(mK)	W/(m ² K)	-	kWh	kWh	kWh
Afst.prof. af stål Rustfri stålramme	1,28	0,079	1,98	0,40	-198	-126	-14
Afst.prof. af silikone Rustfri stålramme	1,28	0,076	1,97	0,40	-187	-122	-12
Afst.prof. af stål Glasfiberramme	2,04	0,064	2,06	0,51	-191	-101	32
Afst.prof. af silikone Glasfiberramme	2,04	0,048	1,99	0,51	-180	-90	40

Resultaterne i tabel 2.3 kræver en forklaring. U-værdien for ramme/karmarealet er mindre for stålrammeløsningen end for glasfiberløsningen, hvilket skyldes forskellen i rammehøjden, idet det er indregnet, at karmhøjden følger rammehøjden. Det betyder, at der indvendigt for stålrammen er en 100 mm høj trækarm, som rammen lukker imod, mens den tilsvarende karmhøjde for glasfiberrammen er 35 mm. De resulterende U-værdier for de fire vinduestyper er næsten ens, men der er stor variation i g-værdien, hvilket også afspejler sig i de beregnede bruttoenergibalancer.

Sammenholdes resultaterne i tabel 2.2 med resultaterne i tabel 2.3 ses det, at ønsket om at undgå kondens indvendigt på vinduet medfører en forøgelse af vinduets U-værdi kombineret med en reduktion af vinduets g-værdi. Der er således et behov for en optimering af konstruktionen, så kondensrisikoen er minimal samtidig med, at U-værdien reduceres uden væsentlig reduktion af g-værdien. Derudover skal der tages hensyn til funktionaliteten af vinduet, det vil sige, at der skal være plads til montering af beslag for åbning af vinduet, og at karmen skal have den fornødne styrke til at fastholde rammen - også når vinduet åbnes. Endelig er der hensynet til udseende og materialeforbrug, der også påvirker udformningen af den optimale konstruktion.

Bruttoenergibalancen i fyringssæsonen som funktion af vinduesorientering og ramme/karmhøjden er vist i nedenstående figur 2.5, hvoraf det fremgår, at for sydvendte vinduer ligger den optimale ramme/karmhøjde omkring 40 - 50 mm. For øst/vest-vendte vinduer er der en svag forbedring af energibalancen op til en ramme/karmhøjde på ca. 70 mm, hvorefter kurven

flader ud, mens der for nordvendte vinduer ikke kan findes et optimum, idet vinduets U-værdi er dominerende på grund af det lille solindfald i fyringssæsonen.



Figur 2.5 Bruttoenergibalancen over fyringssæsonen som funktion af orientering og ramme/karmhøjden for et $1,2 \times 1,2$ m² vindue opbygget med en ramme af glasfiberarmeret polyester og en bagvedliggende trækarm med samme højde som rammen (jvf. figur 2.3).

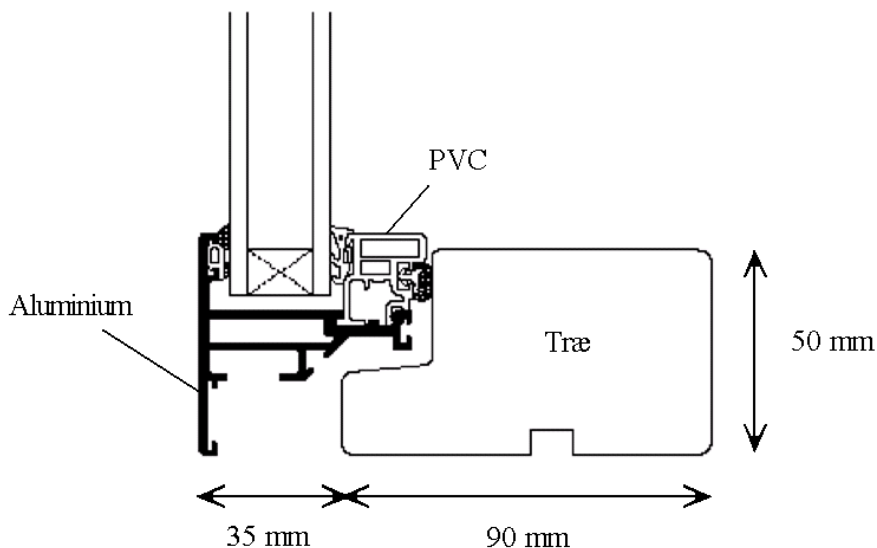
Typisk vil man af energihensyn have langt den største del af vinduesarealet orienteret mod øst, syd og vest, hvorfor disse orienteringer er valgt som grundlag for en optimering af ramme/karmhøjden. Med basis i resultaterne vist i figur 2.5 betyder det, at den optimale ramme/karmhøjde skal ligge i området 40 - 70 mm for den skitserede vindueskonstruktion (figur 2.3).

Resultatet af den teoretiske undersøgelse af de energimæssige forhold peger på en løsning baseret på et enkelt plastbaseret rammeprofil kombineret med en passende solid karm med en relativ lav varmeledningsevne, hvilket kan opfyldes med en traditionel trækarm. Den samlede ramme/karmhøjde skal ligge i området 40 - 70 mm.

2.2 Udvikling af prototypevindue

VELFAC Vinduer A/S, der er deltager projektet, fabrikere vinduer med et af markedets smalleste ramme/karmprofiler med en ramme/karmhøjde på 50 mm. Opbygningen af VELFAC vinduet er vist i nedenstående figur 2.6, hvoraf det fremgår, at princippet med rammen gående ned foran karmen, som beskrevet i den teoretiske analyse, allerede finder anvendelse, omend ruden ikke er "trukket" med ned foran karmen. Den eksisterende ramme/karmhøjde på 50 mm ligger pænt inden for intervallet på 40 - 70 mm fundet i de teoretiske undersøgelser. Det er derfor valgt at tage udgangspunkt i det allerede eksisterende

produkt, hvorved de eksisterende erfaringer med styrkeforhold, monteringsmuligheder etc. kan udnyttes i det videre arbejde.



Figur 2.6 Snit i VELFAC system 200 vindue.

Der er i løbet af projektet arbejdet med en række forslag til en forbedret ramme/karmkonstruktion, hvilket har mundet ud i et funktionsdueligt topstyret testvindue med en rammeløsning i glasfiberarmeret polyester. Tabel 2.4 viser udviklingen i de beregnede termiske forhold for de forskellige løsninger undervejs:

- Type A: er det traditionelle Velfac vindue med aluminiumsramme
- Type B: som type A, men med glasfiberarmeret polyesterramme
- Type C: glasfiberarmeret polyesterrammeprofil, hvor ruden er sænket ned til bunden af rammen
- Type D: Som C, men med ændret profil for placering af beslag
- Type E: glasfiberarmeret polyesterrammeprofil, hvor ruden er sænket ned til bunden af rammen, samtidig med der er plads til beslagene i et ikke ventileret hulrum
- Type F: Endelig løsningsforslag på basis af tilgængelige glasfiberarmede polyesterprofiler
- Type F*: Som F, men med en ringere isolerende rude (center U-værdi = $1,4 \text{ W/m}^2\text{K}$) svarende til testvinduet afprøvet i BYG•DTU's hotbox

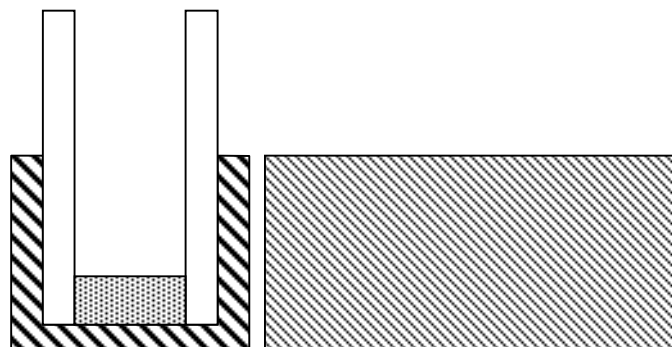
Værdierne i tabel 2.4 er den beregnede ramme/karm U_r -værdi, den lineære transmissionskoefficient ψ_g samt den totale U-værdi for en $1,2 \times 1,2 \text{ m}^2$ vindue angivet for de 7 forskellige løsninger. Beregningerne er udført med programmet Therm 2.0 [4] og i henhold til metoden angivet i prEN ISO 10077-2 [9]. Metoden er udviklet for "normale" vinduer, hvor ruden maksimalt er forsænket 15 mm i rammen svarende til normal glaslistehøjde, hvorfor de fundne ramme/karm U-værdier og lineære transmissionskoefficienter ikke er sammenlignelige. Imidlertid influerer dette ikke på metodens hovedformål at kunne beregne den totale U-værdi for vilkårlige vinduesstørrelser ved simpel håndregning.

Tabel 2.4 Beregnede værdier for de 7 forskellige vinduesløsninger beskrevet ovenstående. Beregninger udført med Therm 2.0 og i henhold til prEN ISO 10077-2. Rudens kantprofil er af galvaniseret stål og center U-værdien er 1,1 W/(m² K). Minimumtemperaturen angiver den laveste indvendige overfladetemperatur ved en udetemperatur på -5 °C og en indetemperatur på 20 °C.

Konstruktion	Ramme/karm U-værdi U_r	Lineær transmissions- koefficient ψ_g	Total U-værdi for 1,2 × 1,2 m ² vindue	Minimum temperatur
	W/(m ² K)	W/(m K)	W/(m ² K)	°C
A	2,82	0,052	1,58	5,7
B	1,69	0,059	1,41	7,1
C	1,23	0,035	1,25	11,1
D	1,36	0,045	1,31	9,8
E	1,41	0,038	1,29	10,3
F	1,46	0,038	1,30	10,4
F*	1,46	0,036	1,54	10,1

* Prototypelvindue med energirude med en center U-værdi = 1,4 W/m²K.

Resultaterne i ovenstående tabel viser, at den varmetekniske bedste løsning er konstruktions-type C, hvor ruden er trukket maksimalt ned foran karmen (figur 2.7). Herved opnås en reduktion i U-værdien for et vindue med målene 1,2 × 1,2 m² på ca. 20 % og en forøgelse af den laveste indvendige overfladetemperatur fra 5,7 °C til 11,1 °C.



Figur 2.7 Principskitse af konstruktion C (tabel 2.4), der viser at ruden går helt ned foran karmen.

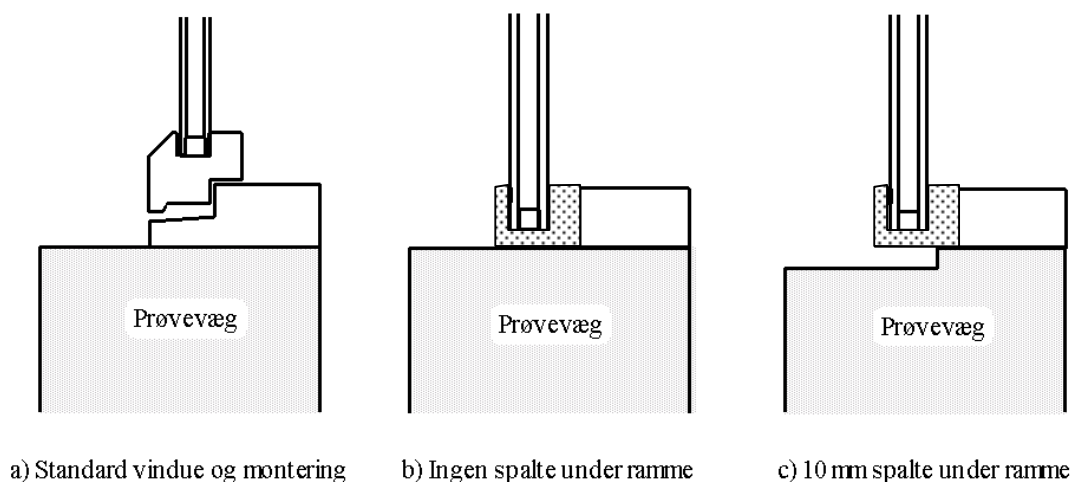
Af hensyn til placering af beslag og hængsler har det ikke været muligt at realisere den optimale løsning (figur 2.7), hvorfor ruden kun er sænket ca. 2/3 af karmtykkelsen ned foran karmen. For den viste vinduesstørrelse medfører det en forøgelse af U-værdien med 0,05 W/(m² K) og en reduktion af minimumtemperaturen med ca. 0,8 °C i forhold til den optimale løsning, men i forhold til udgangspunktet er der stadig opnået en U-værdireduktion på 18 % og en forøgelse af den laveste overfladetemperatur med ca. 5 °C.

2.3 Målinger på prototypevindue

2.3.1 Beskrivelse af prototypevindue

Prototypevinduet er fremstillet ved opskæring og sammenlimning af forskellige standardprofiler af glasfiberarmeret polyester fra Fiberline Composites A/S. Profiludformningen, der ligger til grund for prototypen, er tilpasset, så profilers enkeltdele vil kunne produceres ved ekstrudering i en senere industriel produktion af vinduesløsningen.

Prototypens ydre mål følger den seneste standard for bestemmelse af vinduers U-værdi [10]. Vindueskonstruktionen adskiller sig fra "normale" vinduer ved, at karmen ikke er gennemgående i hele vinduets dybde, hvilket har betydning for indbygningen af vinduet i måleopstillingen. Ifølge gældende standard på området skal vinduet monteres, så indersiden af karmen flugter med indersiden af prøvevæggen og således, at karmen slutter tæt til prøvevæggen (figur 2.8 a). I dette tilfælde, hvor karmen ikke er gennemgående, vil en sådan montering ikke være realistisk i forhold til brugssituationen, hvor der på grund af kalfatringsfugen, samt at vinduet skal kunne åbnes, vil være en luftspalte mellem rammen og væggen (figur 2.8 b-c). Denne luftspalte vil være ventileret med udeluft i større eller mindre grad.

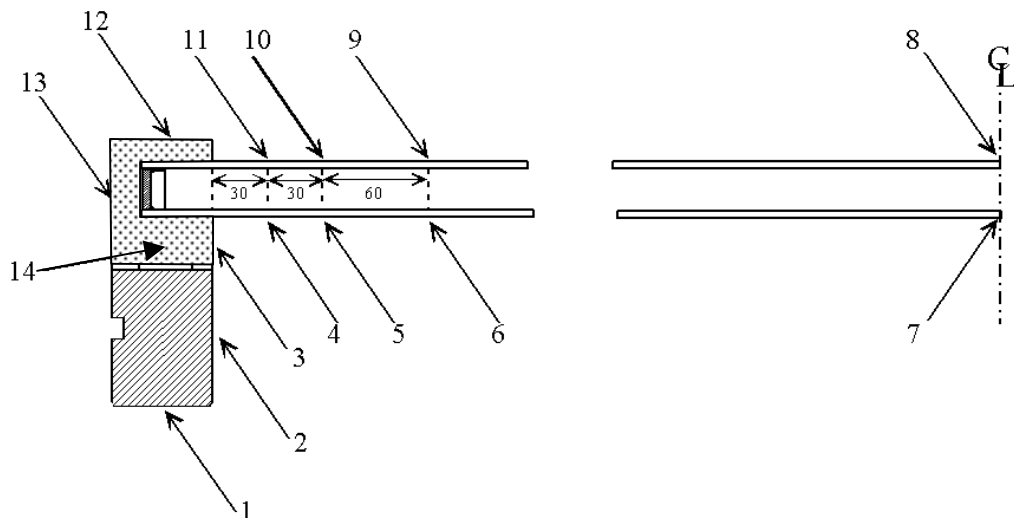


Figur 2.8 a) Montering af standardvindue i henhold til standarden giver ikke urealistiske forhold
b) Montering af vindue uden gennemgående karm i henhold til standarden giver urealistiske forhold
c) Montering modificeret i forhold til standarden så forholdene bliver realistiske

2.3.2 Måleresultater

Der er udført 2 målinger på prototypen: En måling hvor ruden er erstattet af et isoleringspanel og en måling med en 2-lags energirude monteret i rammen. Herved er det muligt at identificere ramme/karmarealets U-værdi og den lineære transmissionskoefficient analogt til

metoden anvendt ved beregningerne. Derudover blev der målt en række overfladetemperaturer udvendigt og indvendigt på konstruktionen (se figur 2.9), og rudens center U-værdi blev bestemt ved hjælp af en varmestrømsmåler kalibreret til formålet.



Figur 2.9 Placering af overfladetemperaturfølere i forbindelse med måling af U-værdi i beskyttet varmekasse. Det aktuelle rammeprofil fremgår ikke af figuren. De angivne mål er i mm.

Nedenstående tabel 2.5 viser værdierne fundet for de 2 målinger med hhv. isoleringspanelet og energiruden monteret i rammen. Isolansen af isoleringspanelet er bestemt ved en efterfølgende måling i instituttets λ -apparat til bestemmelse af materialers varmelednings-evne.

Tabel 2.5 Målte temperaturer på vinduets vandrette midterakse samt den totale varmestrøm gennem prøveemnet ved måling på prototypevinduet monteret med hhv. et isoleringspanel og en energirude.

Målt størrelse	Enhed	Isoleringspanel	Energirude
Center U-værdi	W/(m ² K)	0,96	1,41
Operativ temperatur varm side	°C	19,8	19,8
Overfladetemperatur # 1	°C	18,8	18,6
Overfladetemperatur # 2	°C	18,0	17,7
Overfladetemperatur # 3	°C	15,6	14,4
Overfladetemperatur # 4	°C	15,3	14,9
Overfladetemperatur # 5	°C	17,0	16,0
Overfladetemperatur # 6	°C	-	16,4
Overfladetemperatur # 7	°C	17,5	16,5
Overfladetemperatur # 8	°C	1,0	3,1
Overfladetemperatur # 9	°C	-	3,0
Overfladetemperatur # 10	°C	1,0	3,0
Overfladetemperatur # 11	°C	1,0	3,1
Overfladetemperatur # 12	°C	0,7	3,0
Overfladetemperatur # 13	°C	2,6	3,7
Overfladetemperatur # 14	°C	11,8	10,8
Operativ temperatur kold side	°C	0,4	1,9
Varmestrøm gennem prøveemne, L _{2D}	W	37,9	53,1

Ud fra ovenstående målte værdier samt prøveemnets geometri kan U-værdien for ramme/karmarealet U_r , den lineære transmissionskoefficient for rude/rammesamlingen ψ_g og den totale U-værdi for vinduet beregnes af:

$$U_r = \frac{L_{2D} - A_p \times U_p \times \Delta\theta}{A_r \times \Delta\theta} \quad \text{W}/(\text{m}^2 \text{K})$$

$$\psi_g = \frac{L_{2D} - A_r \times U_r \times \Delta\theta - A_g \times U_g \times \Delta\theta}{l_g \times \Delta\theta} \quad \text{W}/(\text{mK})$$

$$U = \frac{L_{2D}}{A' \times \Delta\theta} \quad \text{W}/(\text{m}^2 \text{K})$$

hvor L_{2D} er varmestrømmen gennem prøveemnet [W]

A_p er det synlige areal af isoleringspanelet = 1,5469 m²

A_r er det projicerede areal af ramme/karmkonstruktionen = 0,26 m²

A_g er det synlige areal af ruden = 1,5469 m²

A' er det totale projicerede areal af prøveemnet = 1,8069 m²

U_r er U-værdien for ramme/karmarealet [W/(m² K)]

U_p er U-værdien for isoleringspanelet = 0,96 W/(m² K)

U_g er U-værdien for rudens midte = 1,41 W/(m² K)

U er den totale U-værdi for prøveemnet [W/(m² K)]

$\Delta\theta$ er den operative temperaturdifferens over prøveemnet [K]

ψ_g er den lineære transmissionskoefficient for rude/rammesamlingen [W/(m K)]

l_g er omkredsen af det synlige glasareal = 5,0 m

De beregnede resultater ud fra målingerne er vist i nedenstående tabel 2.6 sammen med de teoretisk fundne værdier. Bemærk at center U-værdien for ruden under målingerne er en anden end den, der er anvendt i forbindelse med de teoretiske analyser i afsnit 2.2.

Tabel 2.6 Beregnede og målte værdier af ramme/karm U-værdi, lineær transmissionskoefficient og total U-værdi for prototypevinduet beskrevet ovenstående.

	Vindue med isoleringspanel		Vindue med energirude			
	U_p	U_{total}	U_g	U_r	ψ_g	U_{total}
	W/(m ² K)	W/(m ² K)	W/(m ² K)	W/(m ² K)	W/(m K)	W/(m ² K)
Målt	0,96	1,07	1,41	1,73	0,064	1,63
Beregnet	-	1,06	-	1,67	0,035	1,54

2.3.3 Diskussion af måleresultater

Den målte U-værdi for vinduet, hvor ruden er erstattet af et isoleringspanel, ligger meget tæt på den teoretisk bestemte værdi baseret på en beregning af det todimensionale temperaturfelt i konstruktionen.

Den relative usikkerhed på U-værdien bestemt ud fra målingerne er $\pm 5\%$, hvilket for vinduet med isoleringspanelet betyder, at U-værdien kan ligge i intervallet 1,02 - 1,12 W/(m² K). Ligeledes er bestemmelsen af isoleringspanelets U-værdi behæftet med en usikkerhed på $\pm 5\%$, hvorfor panelets U-værdi kan ligge i intervallet 0,91 - 1,01 W/(m² K). De nævnte usikkerheder på målingerne betyder, at den absolutte usikkerhed på bestemmelsen af ramme/karmkonstruktionens U-værdi bliver meget stor, idet alle usikkerhederne samles i én værdi repræsenteret ved et relativt lille areal:

$$U_{r,\text{maks}} = \frac{U_{\text{total,maks}} \times A_{\text{total}} - U_{\text{panel,min}} \times A_{\text{panel}}}{A_r} = \frac{1,12 \times 1,82 - 0,91 \times 1,56}{0,26} = 2,38 \text{ W / m}^2 \text{ K}$$

$$U_{r,\text{min}} = \frac{U_{\text{total,min}} \times A_{\text{total}} - U_{\text{panel,maks}} \times A_{\text{panel}}}{A_r} = \frac{1,02 \times 1,82 - 1,01 \times 1,56}{0,26} = 1,08 \text{ W / m}^2 \text{ K}$$

Ramme/karmarealets U-værdi kan ifølge ovenstående ligge i intervallet 1,08 - 2,38 W/(m² K). Set i denne sammenhæng må den konstaterede afvigelse på 0,06 W/(m² K) anses for et tilfredsstillende resultat.

En mere præcis bestemmelse af ramme/karmarealets U-værdi vil kunne opnås ved at gennemføre en måling specielt rettet mod dette formål, hvor der inden for målefeltets areal monteres så mange meter ramme/karmprofil som muligt under hensyntagen til, at der mellem de enkelte ramme/karmprofiler kan opnås endimensionale tilstande. Imellem ramme/karmprofilerne fyldes der ud med isoleringspaneler med en kendt varmeledningsevne. På grund af, at konstruktionen af ramme/karmprofilerne i glasfiberarmeret polyester i projektfasen udføres manuelt med en del arbejdsmiljømæssige gener til følge, har det ikke været muligt at gennemføre en sådan måling.

Den store usikkerhed på bestemmelsen af ramme/karmarealets U-værdi betyder videre, at bestemmelsen af den lineære transmissionskoefficient ψ_g også er behæftet med en meget stor usikkerhed ($\pm 100\%$).

Afvigelsen på ca. 0,1 W/(m² K) mellem den målte og den teoretisk bestemte totale U-værdi for vinduet monteret med energiruden er imidlertid større, end det normalt er tilfældet i forbindelse med målinger på vinduer, hvor afvigelsen erfaringsmæssigt udgør nogle få tiendedele. Årsagen kan være fejl i målingerne eller, at der eksisterer nogle varmetekniske forhold i vindueskonstruktionen, som ikke er modelleret korrekt i beregningsmodellen. Sidstnævnte er efter al sandsynlighed årsagen til afvigelsen, idet der er gennemført tre målinger i følgende rækkefølge: 1) måling på vindue med rude, 2) måling på vindue med isoleringspanel og 3) gentaget måling på vindue med rude, hvor de 2 målinger på vinduet med rude gav samme resultat, og målingen på vinduet med isoleringspanelet stemmer overens med beregningerne.

Forskellen mellem et "almindeligt" vindue og denne prototype er ud over materialevalget, at ruden i prototypen er forsænket dybt ned i rammekonstruktionen. Overensstemmelsen mellem beregninger og målinger på konstruktionen med isoleringspanelet tyder på, at materiale-

værdierne anvendt i beregningerne er tilnærmelsesvis korrekte. Endvidere er rudens center U-værdi bestemt under prøvningen, og denne værdi er omregnet til en ækvivalent varmeledningsevne for rudens gasfyldte hulrum og anvendt i beregningsprogrammet. Tilbage står spørgsmålet om, hvordan de ændrede termiske forhold i den forsænkede del af ruden i forhold til "normale" rudeløsninger påvirker varmeoverføringen ved konvektion og stråling i den forsænkede del af ruden. Umiddelbart tyder en sammenligning mellem de lineære transmissionskoefficienter fundet ud fra målingerne og ud fra beregningerne på, at der opstår et ekstra varmetab ved rudekanten, som ikke kan modelleres ved anvendelse af en ækvivalent varmeledningsevne for det samlede hulrum i ruden.

Ved i beregningsmodellen at erstatte rudens gasfyldning i den forsænkede del af ruden med et fiktivt materiale og tilpasse det fiktive materiales varmeledningsevne, så den beregnede og den målte U-værdi stemmer overens, er der fundet frem til en ækvivalent varmeledningsevne i den forsænkede del af ruden på ca. 0,3 W/(m K) mod gaslagets værdi på 0,037 W/(m K). Det har ikke i dette projekt været muligt at undersøge de varmetekniske forhold i en forsænket rudeløsning nærmere.

Hvis ovenstående forklaring på divergensen mellem den målte og den beregnede U-værdi er korrekt, betyder det, at den skitserede vinduesløsning fører til en relativ høj lineær transmissionskoefficient for kanten, hvilket vil få væsentlig indflydelse på mindre vinduers U-værdi, og at den lineære transmissionskoefficient ikke i så høj grad er knyttet til det anvendte afstandsprofil men skyldes interne forhold i rudens gasfyldte hulrum.

En løsning på problemet vil være at udfylde den forsænkede del af ruden med et isoleringsmateriale, hvilket ydermere vil afbøde de arkitektoniske ulemper ved, at man kan se "bagsiden" af den udvendige rammedel igennem den forsænkede del af ruden. Anvendes et åbent isoleringsprodukt som mineraluld eller åbenporet skumisulering vil den isolerende gasfyldning kunne udnyttes til at forbedre isoleringsmaterialets varmeledningsevne. Eksempelvis vil mineraluld, der i luftfyldt tilstand har en varmeledningsevne på 0,036 W/(m K), opnå en varmeledningsevne på 0,028 W/(m K), hvis luften erstattes med argon. Prototypevinduet vil derved opnå en total U-værdi på 1,56 W/(m² K) og en lineær transmissionskoefficient for kanten på $\psi_g = 0,041$ W/(m K).

2.4 Økonomi

Merprisen for det udviklede vindue med en ramme i glasfiberarmeret polyester er vurderet til mellem 25 og 30% i forhold til et standard Velfac system 200 vindue afhængig af salgsvolumenet. Tabel 2.7 viser resultatet af en økonomisk vurdering af det udviklede vindue med energibesparelsen som den eneste parameter, der skal dække merudgiften. U-værdien er den eneste parameter, der har betydning for energibesparelsen, idet ramme/karmdimensionerne er de samme for de to vinduestyper. Priserne er hentet fra Velfac's hjemmeside, og der er regnet med den mest positive vurdering af merprisen for den glasfiberarmerede løsning. Ved anvendelse af nuværdimetoden [11] er der regnet med en kalkulationsrente på 5%, en prisstigningstakt for energi på 5% og en skatteprocent på 68%. De to vinduer regnes for at have samme vedligeholdelseskrav. Udregningen af den årlige energibesparelse er baseret på regressionsudtrykket for vurdering af energibalancen for ruder

og vinduer udviklet under “Projekt vindue” [12]. Idet solindfaldet er det samme for de to typer vinduer, er det kun faktoren knyttet til U-værdien der bliver brugt.

Tabel 2.7 Økonomisk vurdering af det udviklede glasfiberarmerede vindue sammenlignet med et standard Velfac system 200 vindue. De beregningsmæssige forudsætninger fremgår af ovenstående tekst.

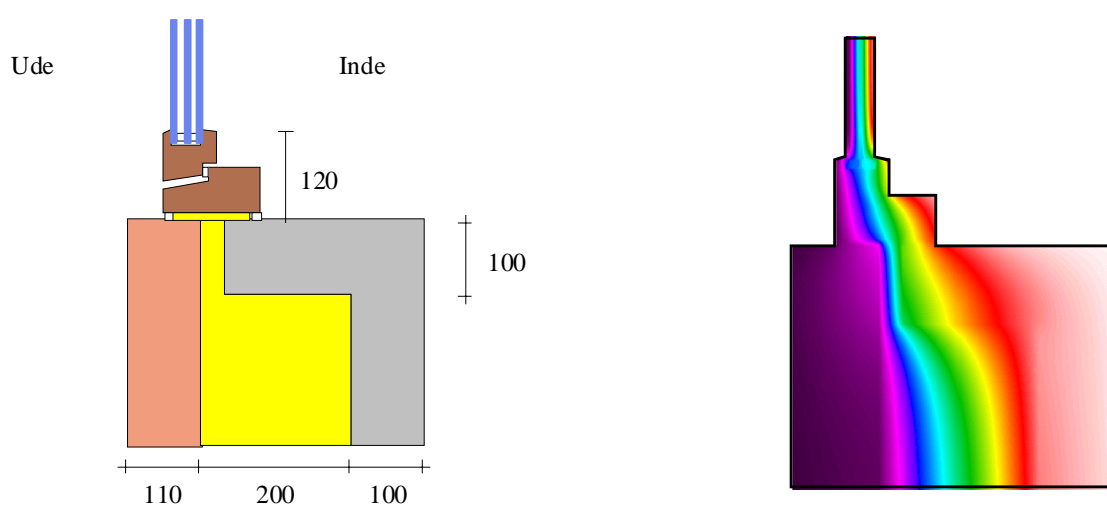
Vinduesstørrelse (højde × bredde)	m × m	1,2 × 0,9	1,2 × 1,2
Pris Velfac system 200	kr	2541	2856
Pris glasfiberarmeret polyesterramme (+25%)	kr	3176	3570
U-værdi for Velfac system 200 vindue (tabel 2.4)	W/m ² K	1,67	1,58
U-værdi for glasfiberarmeret vindue (tabel 2.4)	W/m ² K	1,31	1,30
Årlig energibesparelse = $90,36 \times \Delta U \times \text{arealet}$ [12]	kWh/år	35	36
Årlig energiudgiftsbetalelse (0,6 kr/kWh)	kr/år	21	22
Simpel tilbagebetalingstid	år	30	32
Tilbagebetalingstid efter “nuværdimetoden” [11]	år	21	21

En tilbagebetalingstid på over 20 år vil ikke umiddelbart gøre vinduet attraktivt i forhold til standard vinduet. Men andre forhold kan måske spille ind som f.eks. en væsentlig højere indvendig overfladetemperatur ved glaskanten og dermed en væsentlig formindsket kondensrisiko. Under alle omstændigheder må det konkluderes, at merprisen ved anvendelse af glasfiberarmeret polyester skal sænkes betydeligt, før det udviklede vindueskoncept bliver konkurrencedygtigt.

3. NYT VINDUE MED RAMMEN INTEGRERET I RUDEN

3.1 Varmeteknisk baggrund

Traditionelle vindueskonstruktioner er karakteriseret ved en kraftig kuldebro i ramme/karmkonstruktionen og i rudens kantforsegling. Derudover medfører karmkonstruktionens tykkelse på 100 - 120 mm, at der bliver et forøget varmetab i de tilstødende vægkonstruktioner. Figur 3.1 viser en typisk samling mellem vindue og en velisoleret vægkonstruktion. Isoleringstykkelsen er reduceret til 30 mm nær ved vinduet på grund af, at vinduet med en tykkelse på 120 mm skal kunne fastgøres til bagvæggen og dække over kuldebroafbrydelsen.



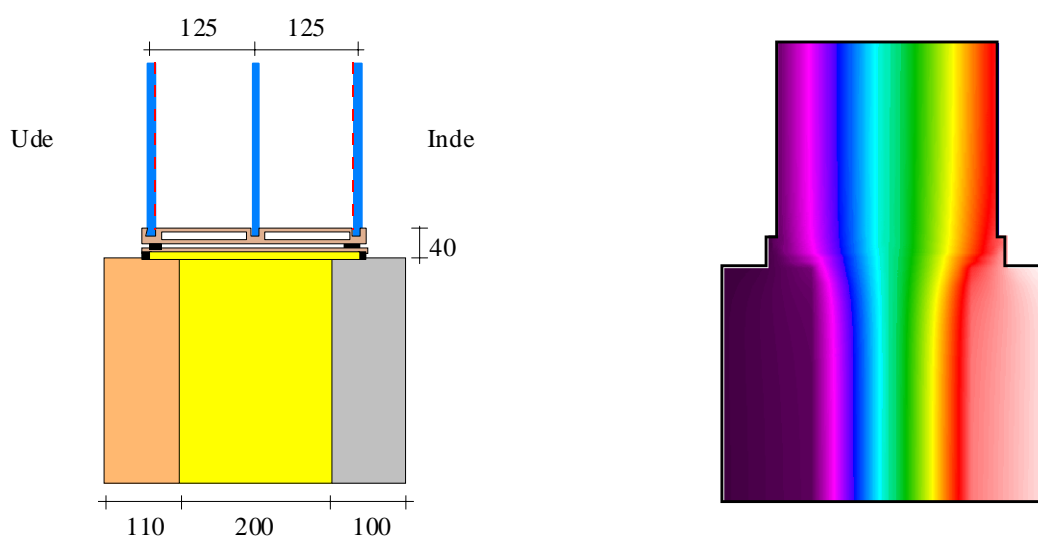
Figur 3.1 Trævindue med en forseglet 3-lags energirude med argon og 2 lav-emissionsbelægninger, center U-værdi = $0,7 \text{ W/m}^2\text{K}$. Formuren er af tegl og bagmuren af letbeton. Isoleringstykkelsen i den uforstyrrede del af væggen er 200 mm, der reduceres til 30 mm mineraluld ved samlingen. Til højre ses den tilhørende temperaturfordeling i konstruktionen.

I figur 3.1 er der tillige vist den tilhørende temperaturfordeling i væggen og vinduet. Det fremgår tydeligt, at der optræder en kraftig flerdimensional temperaturfordeling forårsaget af den tynde kuldebroafbrydelse og den begrænsede vinduestykkelse i forhold til væggen.

Ovenstående er baggrunden for ideen om at udvikle et vindue, der løser problematikken omkring den reducerede isoleringstykkelse i væggen omkring vinduet og samtidig minimerer ramme/karmarealet mest muligt.

3.2 Beskrivelse af nyt vindueskoncept

Figur 3.2 viser en principtegning af det nye vindueskoncept ved indbygning i en velisoleret vægkonstruktion. Vinduets tykkelse er tilpasset tykkelsen af vægisoleringen, så denne kan fortsættes ubrudt frem til vinduet. Samtidig er glasafstanden i ruden øget, så der opnås en mere ensartet temperaturfordeling gennem såvel væg som vindue, hvilket reducerer det flerdimensionale varmetab omkring vinduet. Den store glasafstand betyder yderligere, at varmetabet gennem afstandsprofilen i ruden reduceres betydeligt, og der kan opnås en ensartet isoleringsevne for ruden og ramme/karmkonstruktionen. For opnåelse af den smalleste mulige ramme/karmkonstruktion tænkes rammen integreret i selve rudeløsningen og erstatter således det traditionelle afstandprofil.



Figur 3.2 Nyt vindueskoncept med stor glasafstand, hvor rammen er integreret i ruden. Hulrummene er luftfyldte og der er anvendt to hårde lavemissionsbelægninger hhv. på det yderste og inderste glaslag. Center U-værdien er beregnet til ca. $1,1 \text{ W/m}^2\text{K}$. Væggen er opbygget med en formur af tegl, 200 mm mineraluld og en bagmur af letbeton. Til højre ses den tilhørende temperaturfordeling i konstruktionen.

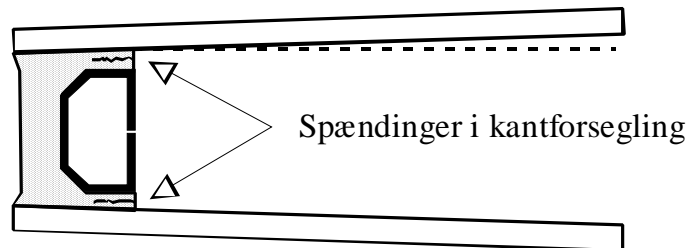
Den resulterende temperaturfordeling for konstruktionen er ligeledes vist i figur 3.2, hvoraf det fremgår, at temperaturforløbet er næsten uforstyrret ved overgangen fra væg til vindue, hvorved det flerdimensionale varmetab praktisk taget er elimineret. Ved beregningen er de luftfyldte glasmellemrum regnet som faste materialer med ækvivalente varmlædningsevner fundet med programmet Window 4.1 [14].

I ovenstående beskrivelse af det nye vindueskoncept fremgår det, at der er anvendt hårde lavemissionsbelægninger samt atmosfærisk luft imellem rudens glaslag. Det skyldes dels, at fordelene ved anvendelse af isolerende gasser som argon og krypton bliver mindre ved store glasafstande og dels, at der på grund af den store glasafstand kan opstå problemer med holdbarheden af en forsejlet rudeløsning forårsaget af kraftige interne trykændringer. Derfor er det nye vindueskoncept baseret på en trykudlignende rudeløsning, der tillader langsomt udviklende trykændringer at blive udlignet med omgivelserne gennem et "åndehul".

3.2.1 Svagt ventileret rudeløsning - holdbarhed

Holdbarheden for forseglede ruder afhænger af kantforseglingens holdbarhed, idet denne skal være tæt overfor fugt- og gasdiffusion. Når kantforseglingen svigter, opstår der kondens i ruden, og de isolerende gasser forsvinder. Holdbarheden er typisk 20 - 25 år for rudedelen, mens ramme/karmkonstruktionen har en levetid på 50 - 100 år ved passende vedligeholdelse.

Kantforseglingen er som beskrevet det svage punkt med hensyn til rudens levetid, idet den både skal sikre den fornødne tæthed og samtidig skal kunne optage bevægelserne i rudens glaslag ved temperaturændringer og vindpåvirkning. Specielt i forbindelse med store glasafstande bliver de interne trykvariationer betydningsfulde, idet den større indespærrede gasmængde vil bevirke en væsentlig trykstigning, når gassen opvarmes ved solpåvirkning af rudekonstruktionen. En trykstigning vil bevirke, at glassene presses fra hinanden på rudemidten, hvorved kantforseglingen belastes (figur 3.3).



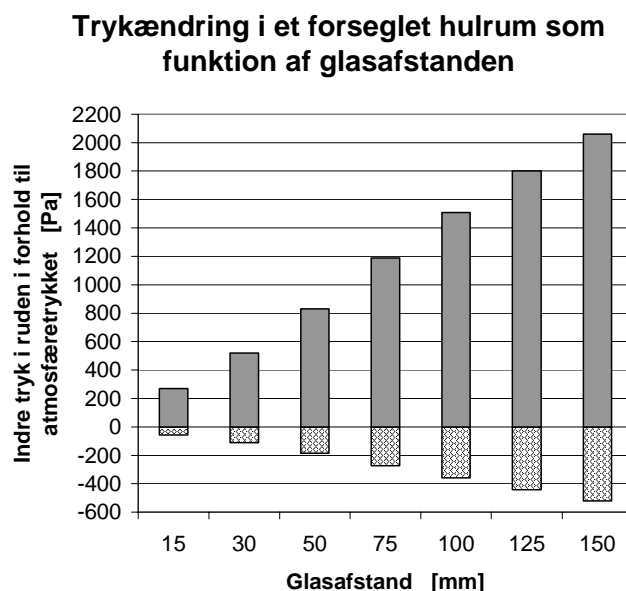
Figur 3.3 Belastning af kantforseglingen i en forseglet rude forårsaget af en intern trykstigning i det forseglede hulrum.

Den interne trykændring er proportional med det indespærrede gasvolumen, hvorfor en forøgelse af glasafstanden medfører øget belastning af kantforseglingen. Figur 3.4 viser trykændringerne i forhold til atmosfæretrykket for forskellige glasafstande for en kold vinternat (udetemperatur $-5\text{ }^{\circ}\text{C}$, indetemperatur $20\text{ }^{\circ}\text{C}$) og en varm sommerdag (udetemperatur $30\text{ }^{\circ}\text{C}$, indetemperatur $30\text{ }^{\circ}\text{C}$, solbestråling 800 W/m^2).

De store belastninger på kantforseglingen kan undgås, hvis hulrummet tillades at trykudligne med omgivelserne gennem et veldefineret "åndehul", der tillader langsomt udviklende trykændringer at blive udlignet, mens hurtige trykændringer fra f.eks. vindpåvirkning kun udlignes i ubetydelig grad, og dermed ikke fører til en egentlig ventilation af ruden og deraf følgende reduktion af isoleringsevnen. Derudover betyder det, at ruden styrkemæssigt har de samme gode egenskaber som en forseglet rude ved pludselige belastninger.

Den trykudlignende løsning betyder, at ruden får en meget lang levetid, idet ruden er født utæt og derfor ikke er afhængig af en fuldstændig tæthed af kantforseglingen. Det betyder imidlertid også, at der ikke kan anvendes isolerende gasfyldninger i ruden og, at der ikke kan anvendes de isoleringsmæssigt effektive bløde lavemissionsbelægninger. De energimæssige konsekvenser af dette forhold er nærmere beskrevet i næste afsnit.

Endelig giver trykudligningen en æstetisk fordel, idet ruden altid vil være plan og ikke give anledning til et forvrænget spejlbillede på varme eller kolde dage, som det kan iagttages for forseglede rudeløsninger i større sammenhængende glasfacader, når glasoverfladerne krummer på grund af indre overtryk/undertryk .



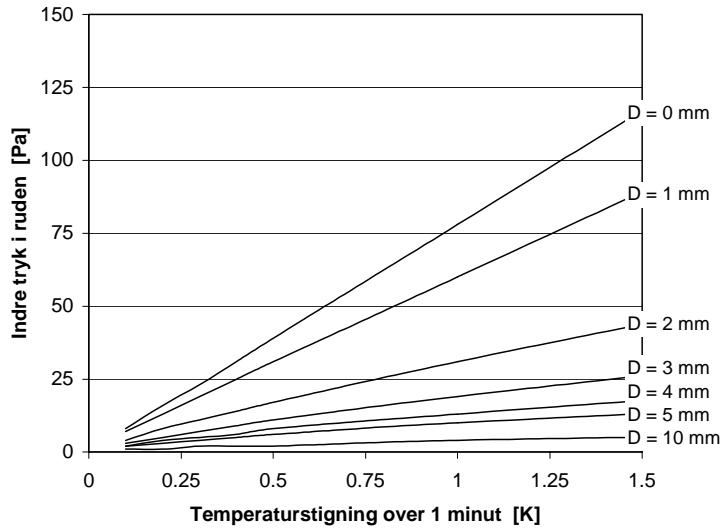
Figur 3.4 Trykændringer i et forseglet hulrum som funktion af glasafstanden. De negative tryk er for en vinternat med $-5\text{ }^{\circ}\text{C}$ ude og $20\text{ }^{\circ}\text{C}$ inde. De positive tryk er for en varm sommerdag med $30\text{ }^{\circ}\text{C}$ ude og inde og en solbestråling vinkelret på ruden på 800 W/m^2 . Den neutrale situation for hulrummet er $20\text{ }^{\circ}\text{C}$ og et tryk på $1013,25\text{ hPa}$.

Dimensionering af åndehullet er et kompromis mellem at opnå en hurtig trykudligning samtidig med, at ventilationsgraden i ruden holdes på et minimum af energimæssige årsager. Styrkemæssigt er det også en fordel, at ruden ikke er “for utæt”, idet påvirkningen fra f.eks. vindstød derved kan overføres til alle rudens glaslag.

Simulering af temperaturudviklingen i en 3-lagsrude med almindeligt 4 mm floatglas, hvor det inderste og det yderste glaslag er belagt med en hård lavemissionsbelægning, viser, at der maksimalt kan forekomme en temperaturstigning på ca. 1 K per minut i rudens luftlag ved solpåvirkning med 800 W/m^2 .

Til vurdering af det indre tryk i ruden er der opbygget en model til simulering af trykforholdene i hulrum udsat for temperaturændringer og ydre trykpåvirkninger. Modellen er anvendt ved simulering af trykforholdene i en $1\times 1\text{ m}^2$ rude med en glasafstand på 125 mm ved forskellige diametre af “åndehullet”. Det forudsættes, at åndehullet har form af et rør med en samlet længde på 20 mm . Figur 3.5 viser den interne trykstigning som funktion af “åndehullets” diameter.

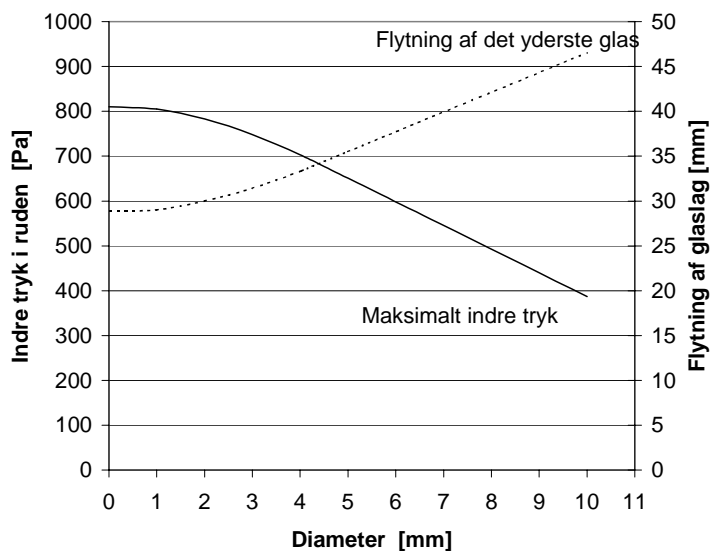
Internt tryk som funktion af "ånehullets" diameter og temperaturstigningen over 1 minut



Figur 3.5 Indre trykstigning i en $1 \times 1 \text{ m}^2$ rude med en glasafstand på 125 mm ved forskellige diametre af "ånehullet".

Tilsvarende er der lavet en række beregninger af trykforholdene i en 3-lagsrude udsat for et pludseligt vindstød på 1500 Pa af 2 sekunders varighed. Glasafstanden er som før 125 mm, og ruden måler $1 \times 1 \text{ m}^2$. Resultatet er vist i figur 3.6.

Maksimalt indre tryk som funktion af "ånehullets" diameter. Ydre trykpåvirkning = 1500 Pa af 2 sekunders varighed



Figur 3.6 Indre trykstigning i en $1 \times 1 \text{ m}^2$ rude med en glasafstand på 125 mm ved forskellige diametre af "ånehullet" ved en belastning på 1500 Pa i 2 sekunder på det yderste lag glas.

Betragtes figur 3.6, ses det, at trykket inde i ruden kun ændres meget lidt, så længe “åndehullet” har en diameter mindre end 2 mm. Det vil sige, at ruden har bevaret sin styrke og luftudskiftningen er minimal. Vælges en dimension på 2 mm betyder det, at trykstigningen i ruden på grund af temperaturstigning ved solpåvirkning bliver ca. 30 Pa, hvilket er en reduktion på ca. 60% i forhold til den forseglede rudeløsning (figur 3.5). En diameter på 2 - 3 mm ser således ud til at opfylde de stillede krav.

3.2.2 Svagt ventileret rudeløsning - energimæssige forhold

Introduktionen af “åndehullet” i rudeløsningen betyder, at ruden ikke kan fyldes med isolerende gasser som argon, krypton eller xenon, men vil være luftfyldt. Derudover kan der kun anvendes de såkaldte hårde lavemissionsbelægninger, der ikke kræver en beskyttet atmosfære. Det betyder, at center U-værdien for rudeløsningen ligger mellem 0,95 og 1,05 W/m²K for en glasafstand på 20 - 200 mm ved anvendelse af to lavemissionsbelægninger med en emissivitet på 0,12. I tabel 3.1 er vist eksempler på U-værdier og g-værdier (total solenergitransmittans) for nogle udvalgte rudekonstruktioner samt for det nye rudekoncept.

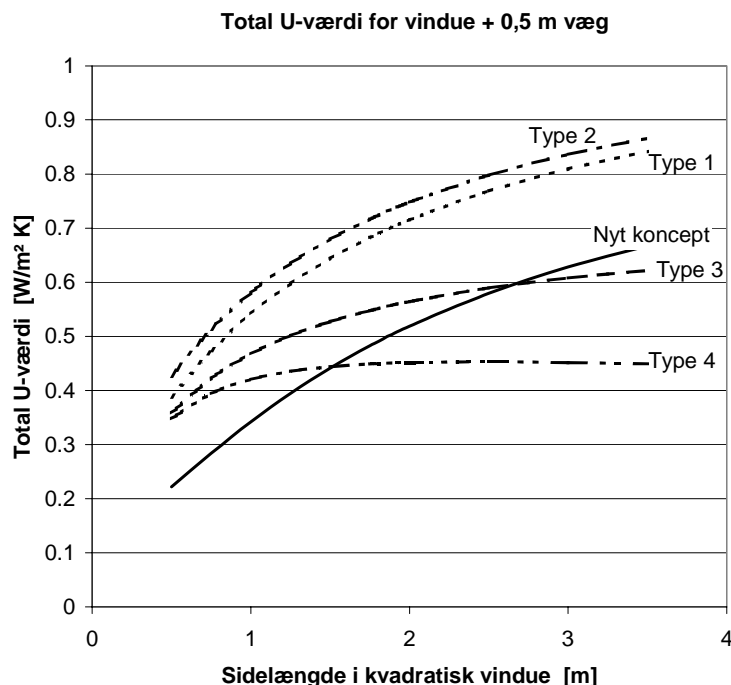
Tabel 3.1 Sammenligning af center U-værdier og total solenergitransmittans, g, for forskellige forseglede rudeløsninger og det nye koncept. Float refererer til almindeligt float-glas uden belægning, float^h refererer til et hårdt belagt glas (emissivitet = 0,12) og float^b refererer til et blødt belagt glas (emissivitet = 0,04).

Rudeløsning	center U-værdi	g-værdi
	W/m ² K	-
4 mm float, 15 mm argon, 4 mm float ^h	1,4	0,72
4 mm float, 15 mm argon, 4 mm float ^b	1,1	0,59
4 mm float ^b , 15 mm argon, 4 mm float, 15 mm argon, 4 mm float ^b	0,6	0,40
4 mm float ^b , 15 mm krypton, 4 mm float, 15 mm krypton, 4 mm float ^b	0,4	0,40
4 mm float ^h , 125 mm luft, 4 mm float, 125 mm luft, 4 mm float ^h	1,1	0,57

Betragtes tabel 3.1 fremgår det, at det nye rudekoncept er sammenlignelig med den mest anvendte energirude i Danmark med 15 mm argon-fyldning, både hvad angår U- og g-værdi. Derimod har de forseglede 3-lagsruder en væsentlig lavere center U-værdi end det nye koncept, men også en lavere solenergitransmittans.

Fordelen ved det nye rudekoncept ligger imidlertid i en forbedret termisk løsning af vindue/væg-samlingen, en reduktion af kuldebroen i kantløsningen samt en reduktion af ramme/karmarealet, så en større del af vinduesarealet bliver transparent overfor sol- og dagslys. Betydningen af indbygningsforholdene og kuldebroen i kantløsningen er analyseret gennem en række 2-dimensionale beregninger af varmetabet gennem vinduet + 0,5 m af den omkringliggende vægkonstruktion. Beregningerne er udført med programmet Therm 2.0 dels for et traditionelt trævindue med forskellige forseglede rudetyper og en vægkonstruktion, som vist i figur 3.1, og dels for det nye vindueskoncept og vægkonstruktion som vist i figur 3.2. For det nye vindueskoncept regnes ramme/karmkonstruktionen opbygget af glasfiberarmeret

polyester. Beregningerne er anvendt til udregning af den arealvægtede U-værdi for vindue + 0,5 m af vægkonstruktionen rundt om vinduet som funktion af vinduesstørrelsen. Resultaterne er vist i figur 3.7.



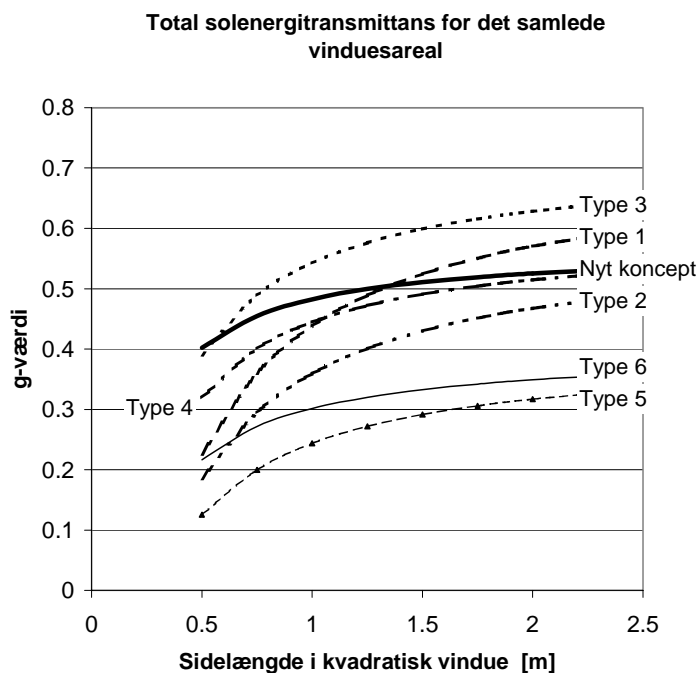
Figur 3.7 Sammenligning af totale U-værdier beregnet for forskellige vinduestyper og størrelser + 0,5 m af den tilstødende vægkonstruktion.

- Vinduestype 1: Trævindue, ramme/karmhøjde = 110 mm, 2-lagsrude med center U-værdi = 1,1 W/m²K.
- Vinduestype 2: Træ/alu-vindue, ramme/karmhøjde = 60 mm, 2-lagsrude med center U-værdi = 1,1 W/m²K.
- Vinduestype 3: Trævindue, ramme/karmhøjde = 110 mm, 3-lagsrude med center U-værdi = 0,7 W/m²K.
- Vinduestype 4: Trævindue, ramme/karmhøjde = 110 mm, 3-lagsrude med center U-værdi = 0,4 W/m²K.
- Nyt koncept: Ramme/karmhøjde = 40 mm, 3-lagsrude med center U-værdi = 1,1 W/m²K.

Fordelen ved det nye vindueskoncept fremgår tydeligt af figur 3.7. Selv ved sammenligning med en 3-lags energirude med en center U-værdi på 0,4 W/m²K monteret i et traditionelt trævindue fremstår det nye vindueskoncept som det isoleringsmæssigt bedste vindue for vinduesstørrelser op til 1,5 × 1,5 m².

Imidlertid er vinduers energimæssige forhold ikke kun beskrevet ved U-værdien, idet solindfaldet gennem ruden spiller en væsentlig rolle for vinduets samlede energimæssige betydning for opvarmningsbehovet. I tabel 3.1 er foruden U-værdierne for forskellige rudetyper også vist den totale solenergitransmittans, g-værdien, der ses at variere betydeligt afhængig af antal glaslag samt type og antal af lavemissionsbelægninger.

De såkaldte bløde belægninger kan laves med en emissivitet ned til 0,02 - 0,04, men udelukker også en større del af solenergien end de hårde belægninger, der til gengæld har en noget højere emittans omkring 0,1. De bløde belægninger giver altså en lavere U-værdi end de hårde, mens de hårde belægninger giver en større solvarmetransmittans. Den energimæssigt optimale rudeløsning afhænger derfor af den aktuelle situation.

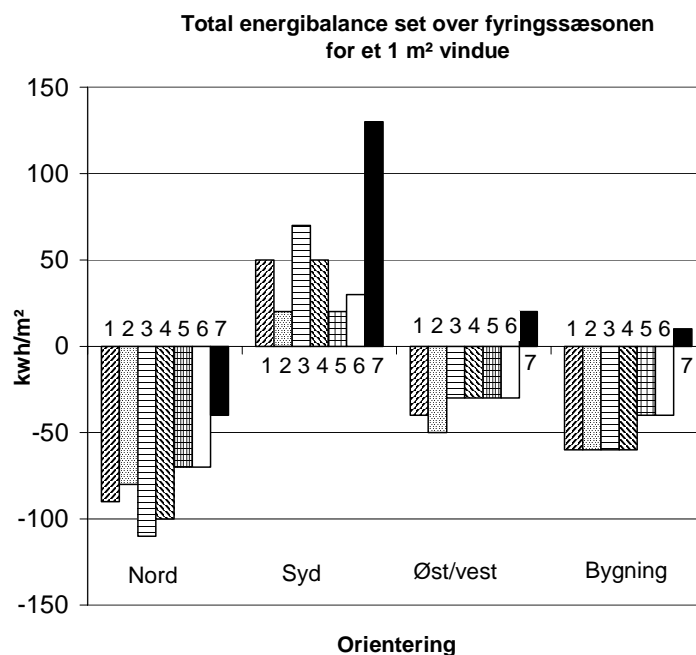


Figur 3.8 Sammenligning af g-værdier for det samlede vinduesareal som funktion af vindues-størrelse og -konstruktion.

- Type 1: Ramme/karmbredde = 110 mm, 2-lagsrude, 1 hård belægning, center g-værdi = 0,72
- Type 2: Ramme/karmbredde = 110 mm, 2-lagsrude, 1 blød belægning, center g-værdi = 0,59
- Type 3: Ramme/karmbredde = 60 mm, 2-lagsrude, 1 hård belægning, center g-værdi = 0,72
- Type 4: Ramme/karmbredde = 60 mm, 2-lagsrude, 1 blød belægning, center g-værdi = 0,59
- Type 5: Ramme/karmbredde = 110 mm, 3-lagsrude, 2 bløde belægninger, center g-værdi = 0,40
- Type 6: Ramme/karmbredde = 60 mm, 3-lagsrude, 2 bløde belægninger, center g-værdi = 0,40
- Nyt koncept: Ramme/karmbredde = 40 mm, 3-lagsrude, 2 hårde belægninger, center g-værdi = 0,57

Den totale solenergitransmittans for det samlede vinduesareal afhænger ud over rudetypen også af, hvor meget ramme/karmarealet udgør af det samlede vinduesareal, idet solenergitransmittansen for ramme/karmdelen af vinduet er meget tæt på nul. Figur 3.8 viser den totale solenergitransmittans for forskellige vinduesløsninger, hvoraf det fremgår, at et traditionelt

vindue med en super-isolerende 3-lagsrude kun slipper 20 -30% af den solenergi, der rammer vinduet, ind i huset. Det fremgår også, at bredden af ramme/karmkonstruktionen spiller en væsentlig rolle især for små vinduer, hvilket også er baggrunden for at minimere ramme/karmkonstruktionen i det nye vindueskoncept. Således varierer den totale solenergi-transmittans for det nye vindue kun mellem 0,40 og 0,55 for de undersøgte vinduesstørrelser (figur 3.8).



Figur 3.9 Energibalancen for det samlede vinduesareal for forskellige vinduestyper vendende mod hhv. nord, øst/vest og syd samt for et enfamiliehus med en fordeling af vinduerne med 26% mod nord, 33% mod øst/vest og 41% mod syd.

Type 1: Ramme/karmbredde = 110 mm, 2-lags rude, $U_{center} = 1,4 \text{ W/m}^2\text{K}$, $U_{tot} = 1,6 \text{ W/m}^2\text{K}$, $g_{tot} = 0,44$.

Type 2: Ramme/karmbredde = 110 mm, 2-lags rude, $U_{center} = 1,1 \text{ W/m}^2\text{K}$, $U_{tot} = 1,5 \text{ W/m}^2\text{K}$, $g_{tot} = 0,36$.

Type 3: Ramme/karmbredde = 60 mm, 2-lags rude, $U_{center} = 1,4 \text{ W/m}^2\text{K}$, $U_{tot} = 1,8 \text{ W/m}^2\text{K}$, $g_{tot} = 0,54$.

Type 4: Ramme/karmbredde = 60 mm, 2-lags rude, $U_{center} = 1,1 \text{ W/m}^2\text{K}$, $U_{tot} = 1,6 \text{ W/m}^2\text{K}$, $g_{tot} = 0,44$.

Type 5: Ramme/karmbredde = 110 mm, 3-lags rude, $U_{center} = 0,4 \text{ W/m}^2\text{K}$, $U_{tot} = 1,0 \text{ W/m}^2\text{K}$, $g_{tot} = 0,24$.

Type 6: Ramme/karmbredde = 60 mm, 3-lags rude, $U_{center} = 0,4 \text{ W/m}^2\text{K}$, $U_{tot} = 1,1 \text{ W/m}^2\text{K}$, $g_{tot} = 0,30$.

Type 7: Nyt koncept. Ramme/karmbredde = 40 mm, 3-lags rude, $U_{center} = 1,1 \text{ W/m}^2\text{K}$, $U_{tot} = 1,0 \text{ W/m}^2\text{K}$, $g_{tot} = 0,48$.

Den samlede energimæssige betydning af de forskellige vinduesløsninger afhænger som tidligere nævnt af den aktuelle situation (orientering og skyggeforhold), hvorfor en reel sammenligning af de forskellige vinduer kræver en beregning af energibalancen. Figur 3.9 viser den beregnede energibalace set over fyringssæsonen (midt september - midt maj) for

en række forskellige vinduesløsninger vendende mod hhv. nord, øst/vest og syd samt samlet for en bygning med en realistisk fordeling af vinduerne på de fire verdenshjørner (26% mod nord, 33% mod øst/vest og 41% mod syd).

Energibalancerne er fundet ved anvendelse af diagrammerne udarbejdet i forbindelse med mærkningsordningen for ruder og vinduer [5]. Her er forudsat 100% udnyttelse af solenergien i fyringssæsonen, hvilket er nogenlunde korrekt for almindeligt isolerede danske enfamiliehuse, men som i øvrigt afhænger stærkt af vinduesarealets fordeling og størrelse, den interne varmelast og husets isoleringsniveau.

Betragtes figur 3.9 ses det, at det nye vindueskoncept på trods af sin relative høje center U-værdi på $1,1 \text{ W/m}^2\text{K}$ resulterer i den bedste energimæssige løsning ved alle orienteringer. Årsagen skal findes i den høje solenergitransmittans samt en reduktion af de kuldebroer, der kendetegner den traditionelle vinduesløsning. Faktisk er det nye vindues totale U-værdi og center U-værdi næsten ens, hvilket betyder, at U-værdien er uafhængig af vinduesstørrelsen. Betragtes derimod et traditionelt vindue med en super isolerende 3-lagsrude med en center U-værdi på $0,4 \text{ W/m}^2\text{K}$, bliver den resulterende totale U-værdi ca. $1 \text{ W/m}^2\text{K}$ (type 5 i figur 3.9).

3.2.3 Praktiske forhold der skal løses

Ovenstående teoretiske gennemgang af de energimæssige forhold for forskellige vinduestyper og specielt for det nye vindueskoncept har vist, at der både er en energimæssig og holdbarhedsmæssig fordel ved det nye koncept med en luftfyldt trykdudlignende rude med stor glasafstand tilpasset de store isoleringstykkelser i fremtidens byggeri. Der er imidlertid en række forhold, der skal undersøges og løses, før det beskrevne vindue kan realiseres. Det drejer sig blandt andet om:

- Undgåelse af tilsmudsning mellem rudens glaslag, således at ruden rengøringsmæssigt er på højde med de forseglede ruder.
- Der må aldrig forekomme kondens internt i ruden af hensyn til udsyn og rengøring.
- Udvikling af konstruktionen med henblik på styrke, tæthed og betjeningsmuligheder.

Tilsmudsning mellem glassene

I "ånderøret" skal der monteres et fint filter, der kan holde støv og insekter ude fra vinduets hulrum, f.eks. et pollenfilter, som der efterhånden findes i mange bilers ventilationssystem. Filteret vil måske medføre, at diameteren af ånehullet skal øges for at opnå den samme luftgennemstrømning, som anvendt i ovenstående beregninger.

Kondensrisiko internt i ruden

Et af de afgørende problemer med det skitserede vindue er risikoen for kondens indvendigt på det yderste lag glas. Risikoen er størst på stille klare nætter, hvor udstrålingen til himmelrummet medfører en betydelig afkøling af glasset. Det forudsættes, at ruden indadtil er forsejlet, så der ikke kan strømme fugtig rumluft ind mellem rudens glaslag, men på grund af

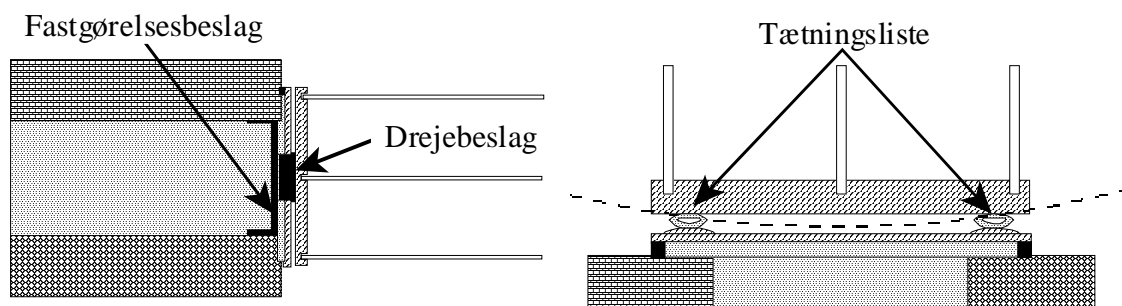
Beregningerne viste, at det med en 1,5 mm tyk træliste i bunden af ruden vil være muligt at undgå intern kondens, uden at trælisten nåede op på et kritisk fugtniveau.

Teoretisk ser det ud til, at kondens relativt let kan undgås i ruden, men beregningerne er baseret på en lang række forudsætninger om bl.a. fugtøvergangstallet mellem luften og træet, og en eksperimentel undersøgelse er nødvendig. Det vil også være ønskeligt at finde et ikke-organisk materiale med samme fugtmæssige egenskaber som træ.

Konstruktionsmæssige forhold

En af ideerne bag det nye vindueskoncept er reduktion af ramme/karmarealet og tilpasning af vinduets tykkelse til isoleringslagets tykkelse i væggen, så det ikke er nødvendigt at reducere isoleringstykkelse i vinduesfalsen.

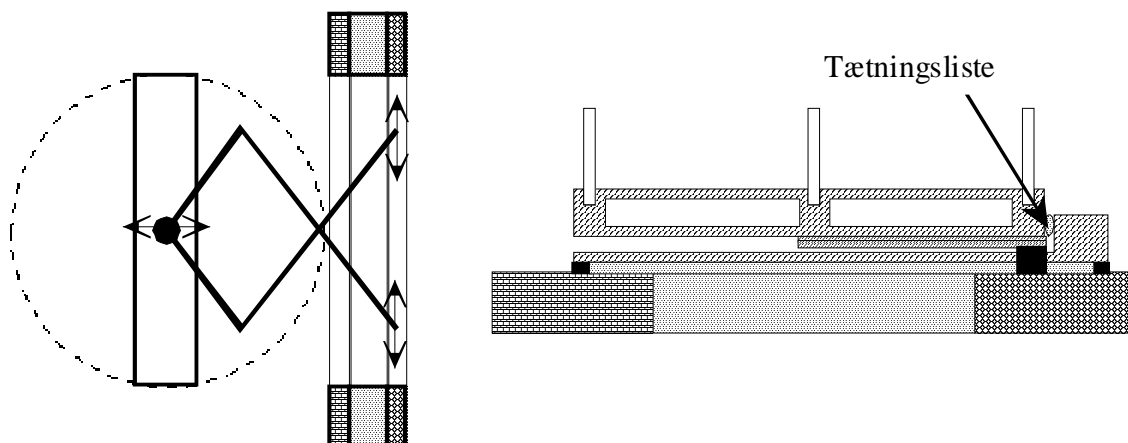
Den smalle ramme/karmkonstruktion skal opnås ved at fjerne eller reducere den traditionelle karm, hvis eneste formål i princippet er at danne overgangen fra væg til vinduesrammen. Ideen er at erstatte karmen med en tynd dækplade, der tjener som afslutning for væggen isoleringslag og hindrer fugt at trænge ind i isoleringen. Selve vinduesrammen kan ophænges i beslag fastgjort direkte til for- og bagmur, som skitseret i figur 3.11.



Figur 3.11 *Venstre:* Vandret snit i væg/vinduesamling ved vinduets midte, der viser fastgørelsen af rammen direkte til for- og bagmur samt dækpladen, der ligeledes fastgøres til for- og bagmur.

Højre: Lodret snit ved vinduets bund, der viser tætningsprincippet med dobbelt tætning, så der opnås stillestående luft mellem ramme og "karm". Ligeledes er angivet vinduets bevægelse ved åbning/lukning

For løsningen vist i figur 3.11 kan det vise sig vanskelig at opnå en tilstrækkelig lufttæthed omkring hjørnerne på rammen, hvorfor en alternativ løsning kan være, at anvende et karmprofil på den indvendige side af rammen (figur 3.12) og fastgøre rammen til denne. Fordelen vil være et traditionelt og afprøvet tætningsprincip med klemning af en tætningsliste. Åbning af vinduet sker ved, at rammen skydes vandret ud fra vindueshullet med et "saksebeslag", hvorefter det kan åbnes i en vilkårlig vinkel. Ulempen ved denne løsning er, at spalten mellem rammen og dækpladen bliver ventileret med udeluft. Endvidere bliver beslagene mere komplicerede og vil sandsynligvis kræve mere plads.



Figur 3.12 Venstre: Lodret snit i vindue/vægkonstruktion, der viser vinduets principielle funktion.
 Højre: Vandret snit i væg/vindue samling, der viser tætningsprincippet.

3.3 Beskrivelse af og målinger på testvindue

Det nye vindueskoncept udviser en række fordele sammenlignet med traditionelle vinduer, hvad angår holdbarhed og energimæssige forhold, men der er også nogle væsentlige usikkerhedspunkter, ikke mindst hvad angår den interne kondensrisiko, der er altafgørende for vinduets fremtid. Der er derfor et behov for at undersøge dette forhold nærmere inden, der arbejdes videre på de øvrige forhold.

Der er derfor fremstillet et testvindue for at kunne demonstrere udformningen af et sådant vindue, at kunne eftervise den beregnede U-værdi via en hotbox-måling samt at have mulighed for at indbygge vinduet i en forsøgsbygning for registrering af vinduets virkemåde med hensyn til interne fugtforhold.

Det fremstillede testvindue er udarbejdet efter idé-skitsen i figur 3.11, men rammen er fikseret i "karmen" ved jævnt fordelt opklodsning. Vinduets ramme- og "karm"-profil er fremstillet af glasfiberarmeret polyester.

Det yderste og inderste lag glas er monteret i en løs ramme, der kan skrues fast til midterprofilet, hvorved vinduet kan skilles ad for installation af måleudstyr og udskiftning af forskellige materialer i forbindelse med fugtundersøgelserne.

Vinduet til hotbox målingerne har standarddimensionerne 1225 × 1475 mm. Målingerne er udført med 0 °C på den kolde side og 20 °C på den varme side af vinduet. Tabel 3.2 viser den forventede og den målte U-værdi for vinduet.

Tabel 3.2 Beregnet og målt U-værdi for nyt vindueskoncept opbygget i glasfiberarmeret polyester. Glasafstanden i 3-lagsruden er 50 mm. Det yderste og inderste lag glas er forsynet med en hård lavemissionsbelægning (emittans = 0,10) på glasfladen vendende ind mod det luftfyldte hulrum.

Beregnet U-værdi (Therm 2.0)	Målt U-værdi (hotbox)
W/m ² K	W/m ² K
1,05	1,05

Som det ses, er der fuldstændig overensstemmelse mellem målt og beregnet U-værdi for vinduet.

Det har ikke været muligt indenfor projektets rammer at få afprøvet vinduet under reelle klimaforhold med hensyn til fugtforholdene internt i ruden, men et testvindue er bygget ind i BYG•DTU's lavenergi-eksperimenthus for videre observationer og målinger i vinduet (figur 3.13). Sammenlignes med et traditionelt fast vindue (figur 3.13, venstre) kan der observeres en halvering af karmbredden og ved sammenligning med et oplukkeligt vindue (figur 3.13, midt) er karmbredden reduceret med 75 %.



Figur 3.13 Foto af testvindue (højre) baseret på det nye koncept. Vinduet er monteret i BYG•DTU's eksperimenthus for videre observationer og målinger i vinduet.

4. KONKLUSION

Der er i projektet arbejdet med 2 forskellige midler til opnåelse af projektets mål om udvikling af vinduer med en smal ramme/karmkonstruktion for øget udnyttelse af dagslys- og solindfald samtidig med, at der opnås en energibesparelse. Den ene del af projektet er koncentreret om løsninger, der er direkte anvendelige med den nuværende rudeteknologi, mens den anden del af projektet er koncentreret om udvikling af et vindue, der ud over at have en smal ramme/karmkonstruktion også løser problemet omkring kuldebroforholdene omkring vindue/vægsamlingen.

Løsning til forseglede ruder

På basis af en detaljeret gennemgang af de varmetekniske forhold ved forskellige vinduesløsninger til forseglede ruder er der i tæt samarbejde med Velfac A/S og Fiberline Composites A/S fundet frem til en konstruktion, der opfylder en række af de krav, et færdigt vindue skal opfylde samtidig med, at der er opnået en lav U-værdi for ramme/karmkonstruktionen på ca. $1,45 \text{ W/m}^2\text{K}$ kombineret med en samlet ramme/karmbredde på 50 mm. Den lineære transmissionskoefficient knyttet til rudekanten er fundet til $0,038 \text{ W/mK}$. Vinduet er udviklet på baggrund af Velfac's System 200 vindue, der i forvejen har et meget smalt ramme/karmprofil, og den lave U-værdi er fremkommet ved design af en ramme i glasfiberarmeret polyester.

Der er fremstillet en funktionsmodel af et topstyret vindue med et glasfiberarmeret rammeprofil, der er blevet målt i BYG•DTU's hotbox-opstilling. U-værdien for et vindue med målene $1225 \times 1275 \text{ mm}^2$ monteret med en energirude med en center U-værdi på $1,4 \text{ W/m}^2\text{K}$ er målt til $1,63 \text{ W/m}^2\text{K}$, hvilket er ca. $0,1 \text{ W/m}^2\text{K}$ højere end beregnet. Årsagen til den relative store forskel tilskrives vinduets specielle forhold omkring rudens montering i rammen. Et tilsvarende vindue med en energirude med en center U-værdi på $1,1 \text{ W/m}^2\text{K}$ vil have en total U-værdi for vinduet på ca. $1,3 \text{ W/m}^2\text{K}$.

En økonomisk vurdering viser, at det glasfiberarmerede rammeprofil med nuværende priser er for dyrt sammenlignet med den traditionelle aluminiumsløsning, idet tilbagebetalingstiden, hvis der kun ses på den opnåede energibesparelse, er mere end 20 år. Andre forhold kan imidlertid gøre vinduet interessant, idet den indvendige overfladetemperatur ved glaskanten er forøget betydeligt uden brug af dyrere isolerende afstandsprøfer i ruden.

Nyt vindueskoncept

Der er designet et nyt vindueskoncept, der gør det muligt at undgå den traditionelle kuldebro i vindue/vægsamlingen primært forårsaget af en reduceret isoleringstykkelse i vinduesfalsen. Løsningen er et vindue med en tykkelse, der modsvarer isoleringstykkelsen i væggen. Ruden er en luftfyldt tre-lagsrude med stor glasafstand og to hårde lavemissionsbelægninger. Rudens hulrum står i forbindelse med udeluften gennem et lille "åndehul", der tillader ruden af trykudlignende med omgivelserne ved langsomt udviklende trykændringer (temperaturstigning/afkøling af luften i ruden), men som bevarer rudens styrke overfor hurtige trykændringer (vind, stød). Dette forhold betyder også, at rudens isoleringsevne ikke påvirkes af en forøget ventilation, når det blæser. Rudens center U-værdi er beregnet til ca. $1 \text{ W/m}^2\text{K}$. Den trykudlignende konstruktion betyder, at rudedelen af vinduet vil have en væsentlig længere levetid end forseglede ruder.

Det traditionelle afstandsprofil i ruden udgøres i det nye koncept af en glasfiberarmeret polyesterramme, der er integreret i ruden. Dette kombineret med den store glasafstand eliminerer den traditionelle kuldebro fra afstandsprofilet i forseglede ruder.

Karmen er erstattet af en tynd dækplade, fastgjort til for- og bagmur som afslutning og beskyttelse af væggen isoleringslag. Rammen fastgøres med et beslag til for- og bagmur uafhængigt af dækpladen. Den beskrevne konstruktion betyder, at ramme/karmbredden bliver meget lille - omkring 30 mm med et maksimalt lys- og solindfald til følge.

Den tykke vindueskonstruktion kombineret med anvendelsen af glasfiberarmeret polyester betyder, at ramme/karmkonstruktionens U-værdi ligeledes bliver ca. $1 \text{ W/m}^2\text{K}$, hvorved vinduets samlede U-værdi også bliver ca. $1 \text{ W/m}^2\text{K}$, og i modsætning til de fleste vinduer uafhængig af vinduets størrelse.

Der er en række problemer, der mangler at blive undersøgt til bunds. Det drejer sig om at hindre tilsmudsning mellem rudens glaslag, at undgå kondens i ruden samt at udvikle et monteringsprincip, der kan sikre vinduets funktionalitet og den fornødne lufttæthed af vinduet. Tilsmudsning mellem rudens glaslag forventes at kunne undgås ved anvendelse af et tilpas tæt filter monteret i forbindelse med "åndehullet". Vedrørende kondens i ruden er der udført en række beregninger, der viser, at dette kan undgås ved anvendelse af en passende fugtbuffer indbygget i bunden af ruden. En tynd træliste ser ud til at opfylde kravene, men det skal undersøges eksperimentelt, ved indbygning af et testvindue i et af BYG•DTU's forsøgshuse, hvilket imidlertid ligger uden for dette projekts rammer.

Der er i projektet lavet to testvinduer - et til indbygning i BYG•DTU's hotbox-facilitet for eftervisning af den beregnede U-værdi og et til indbygning i et forsøgshus for langtidsobservation af fugtforhold og tilsmudsning. Målinger i hotbox'en resulterede i en total U-værdi for vinduet på $1,05 \text{ W/m}^2\text{K}$, hvilket stemmer overens med beregningerne.

Vinduets udformning med den store glasafstand og uden ekstreme krav til lufttætheden giver gode muligheder for at anvende indbygget udstyr som f.eks. solafskærmende persienner og/eller natisolerende rullegardiner.

Det har ikke på det foreliggende grundlag været muligt at estimere en pris på vinduet.

5. REFERENCER

- [1] Energifönstertävlingen, Kanceliet för effektivare energianvändning, NUTEK, Stockholm, Sverige, 1992.
- [2] Klimaskærm til fremtidens nybyggeri og energirenovering. Fase 2. Energistyrelsens Energiforskningsprogram 1998.
- [3] Schultz, J.M. Vinduer med 30% bedre energibalace. Rapport R-026, Institutet for Bygninger og Energi, Danmarks Tekniske Universitet, Lyngby, 1998.
- [4] Finlayson et al. Therm 2.0 A PC Program for Analyzing the Two-Dimensional Heat Transfer through Building Products. Lawrence Berkeley Laboratory, Berkeley, USA, 1998.
- [5] Ruder og vinduers energimæssige egenskaber - Kompendium 1: Grundlæggende energimæssige egenskaber. U-001, BYG•DTU, Danmarks Tekniske Universitet, Lyngby, 1999.
- [6] Ruder og vinduers energimæssige egenskaber - Kompendium 4: Udvikling af energirigtige ruder og vinduer. U-004, BYG•DTU, Danmarks Tekniske Universitet, Lyngby, 1999.
- [7] DS/EN ISO 10211-1. Kuldebroer i bygningskonstruktioner. Varmestrømme og overfladetemperaturer. Del 1: Generelle beregningsmetoder
- [8] tsbi3 brugervejledning. Statens Byggeforskningsinstitut, 1993.
- [9] prEN ISO 10077-2: Thermal performance of windows, doors and shutters. Calculation of thermal transmittance. Part 2: Numerical method for frames (ISO/DIS 10077-2:1998)
- [10] ISO/DIS 12567:1998. Thermal insulation - Determination of thermal resistance of components - Hot box method for doors and windows.
- [11] Johnsen, K. et al. Økonomisk vurdering af energibesparende foranstaltninger. SBI-anvisning 132, Statens Byggeforskningsinstitut, 1982.
- [12] Projekt vindue. Energistyrelsen.
- [13] Jensen, J.M. og Lund, H. Design Reference Year, DRY - et nyt dansk referenceår. Meddelelse nr. 281, Laboratoriet for Varmeisolering, Danmarks Tekniske Universitet, 1995.
- [14] Arasteh et al. Window 4.1. Lawrence Berkeley Laboratory, Berkeley, USA, 1994.

APPENDIKS

Improved energy performance of windows through an optimisation of the
combined effect of solar gain and heat loss

Paper for Eurosun 2000

Copenhagen June 19-22, 2000

IMPROVED ENERGY PERFORMANCE OF WINDOWS THROUGH AN OPTIMISATION OF THE COMBINED EFFECT OF SOLAR GAIN AND HEAT LOSS

Jørgen M. Schultz and Svend Svendsen

Department of Buildings and Energy, Technical University of Denmark, Building 118 Brovej, DK-2800 Kgs. Lyngby, Denmark, Tel.: +45 45251855, Fax: +45 45934430, E-mail: ibe@ibe.dtu.dk

Abstract – The development of improved windows with respect to energy savings has mainly focused on lowering the U-value of the components glazing and frame. However, the window should be evaluated on its total energy performance, i.e. the total effect of heat loss coefficient, solar energy transmittance and the influence on the heat flow in the surrounding constructions. This paper describes the ideas for a new energy efficient and durable window concept. The window is made as a triple pane glazing with a glass distance of 75-125 mm in which way the window thickness matches the insulation thickness in a well-insulated wall construction. An integrated frame of glass fibre reinforced polyester replaces the traditional spacer in sealed glazing units, and combined with the large glass distance the thermal bridge effect is negligible. As a consequence the total U-value and the centre U-value of the glazing is approximately the same with a value of 1-1.1 W/(m² K). Due to the large glass distance, the integrated frame and the durability aspect the enclosures between the panes is allowed to “breathe” in order to equalise the internal pressure changes caused by temperature variations. The concept is evaluated theoretically by means of computer simulations of heat flow, internal pressure conditions and the risk of internal condensation. The result is a window with a highly improved durability and a superior total energy performance compared to other existing window products.

1. INTRODUCTION

Lowering the energy use for space heating in domestic buildings is an important issue in the attempt of reducing the emission of CO₂ and other greenhouse gases. Here, windows play an important role, as they often are responsible for a very large part of the heat loss from the building but on the other hand allow solar energy to enter the building.

Large improvements have been achieved in the recent years concerning the glazing part of the windows focused on reducing the heat-loss coefficient, U-value, at the centre of the glazing. U-values of approx. 1 W/(m² K) can be achieved for a sealed double-pane glazing using argon gas filling and a soft low-emissivity coating on one of the glass surfaces. However, the very efficient soft low-emissivity coating reduces the solar energy transmittance considerably.

Concerning the window frames the same improvements as for the glazing have not been reached except in a few research projects (Jonsson, 1993), (Schultz, 1993), and the general outcome has been frames with rather large dimensions leading to a reduction of the transparent area of the window. It's not unusual to have windows where the frame area takes up 40 – 50% of the total window area.

In a research project financed by the Danish Energy Agency the development of energy efficient windows is based on the net energy balance for the total window area taken the influence from the window on the thermal conditions in the surrounding constructions into account. Increased insulation thickness in the building constructions has made the details of the window-wall

junction become an important factor in the overall energy performance of the building.

In this paper a new window concept will be described. The main goals are slim frames having a relative low U-value and a design that allows for more energy efficient connection between well-insulated constructions and the window.

2. DESCRIPTION OF THE WINDOW CONCEPT

The ideas for the new window concept comprises 4 main requirements that should be fulfilled:

- Superior total energy performance compared to existing window solutions
- Designed for energy efficient window/wall joint
- No or negligible thermal bridges
- Long term durability

2.1 Thermal improvements

Traditional window constructions are characterised by severe thermal bridge effects in the frame and the edge seal in the insulating glazing unit. Furthermore, the frame with a total thickness of 100 – 120 mm leads to additional heat losses in the adjacent wall constructions (Löffler M. and Buck D., 1997).

Figure 1 shows a typical Danish solution for the wall/window joint in an well insulated wall. The insulation thickness near the window is reduced to 30 mm. This design is due to that it should be possible to fasten the window frame with a typical thickness of 120 mm to the inner wall and to let the window frame cover the thermal break in the wall. In figure 2 is shown the

corresponding calculated temperature distribution in the wall/window joint, which shows the strong multidimensional temperature distribution caused by the small insulation thickness in the wall and the limited window thickness relative to the wall.

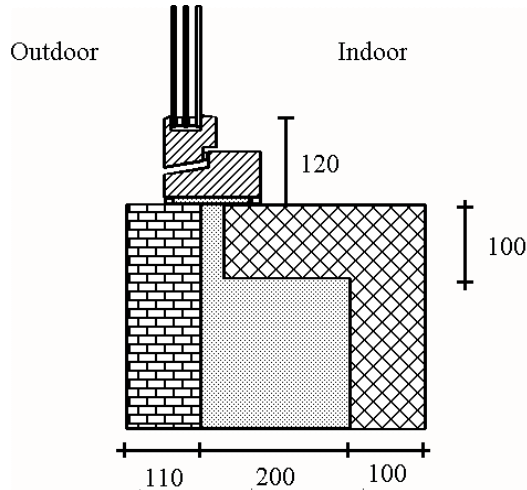


Figure 1. Sealed triple glazed low-energy glazing with argon-filling and 2 low-E coatings in an ordinary wooden frame. Centre U-value = $0.7 \text{ W}/(\text{m}^2 \text{ K})$. The outer wall is made of bricks, the inner wall of light concrete. The undisturbed insulation thickness is 200 mm of mineral wool reduced to 30 mm in the joint.

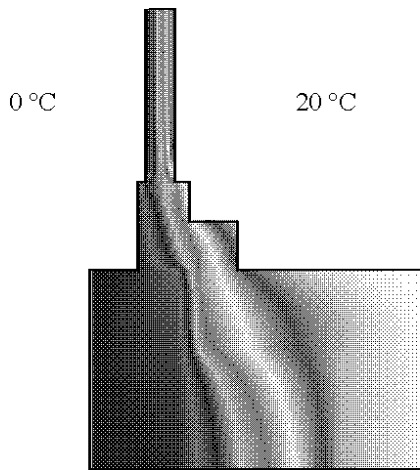


Figure 2. Temperature distribution in typical Danish wall/window joint.

The new window concept is developed in order to avoid the reduction of the insulation thickness in the wall near the window and to minimise the frame area compared to ordinary window constructions. Figure 3 shows the principle of the new window concept mounted in an well-insulated wall. The large glass distance is chosen in order to have a more uniform temperature distribution through the wall and window, decreasing the multidimensional

temperature field and heat losses. Furthermore, the large glass distance makes it possible to achieve the same equivalent thermal conductivity of the spacer and the air-filled enclosure. In this way the traditional thermal bridge effect of the spacer is eliminated. The spacer is in this case transformed into an integrated frame in order to minimise the total frame area of the window for maximum solar energy transmission.

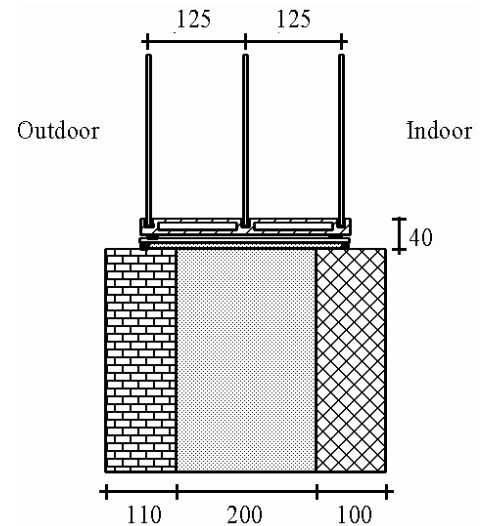


Figure 3. New window concept with large glass distance. The gaps are air-filled and the inner and outer glasses are hard-coated on the surfaces facing the air gaps. The centre U-value is $1.1 \text{ W}/(\text{m}^2 \text{ K})$. The outer wall is made of bricks, the inner wall of light concrete. The undisturbed insulation thickness is 200 mm of mineral wool.

The temperature distribution for the new window concept mounted in a well-insulated wall is shown in figure 4 below. It is clearly seen that the temperature distribution in the wall/window joint is almost undisturbed reducing the multidimensional effects.

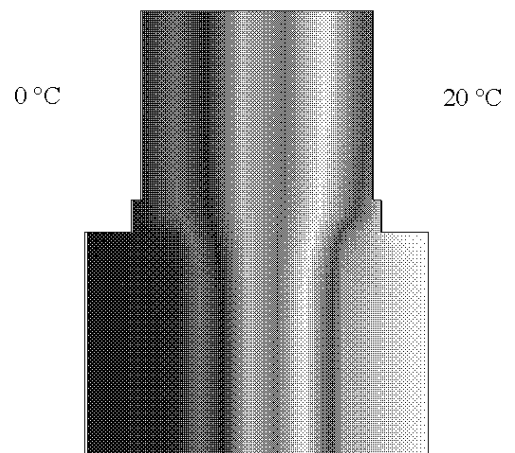


Figure 4. Temperature distribution in wall/window joint

2.2 Long term durability

The durability of windows is mainly governed by the durability of the edge seal in the sealed glazing unit. This is typical in the range of 20 – 25 years, while window frames has a lifetime of 50 – 100 years if properly maintained. When the edge seal fails condensation inside the glazing will occur and the insulating gas filling will disappear. This will lead to increased heat losses and a hazy view through the window.

The edge seal is a crucial point concerning the lifetime of insulating glazing units as it both should be air and moisture tight and flexible in order to absorb movements between the glass panes due to temperature variations and wind loads (Löffler M. and Buck D., 1997).

Especially internal pressure variations become important when speaking of an increased glass distance. The large glass distance, i.e. the large volume between the glass panes makes a sealed glazing solution vulnerable towards temperature changes in the enclosed gas due to pressure changes. An increase in internal gas pressure will force the glass panes from each other with the largest deflection at the centre. These movements will stress the edge sealing as shown in figure 5.

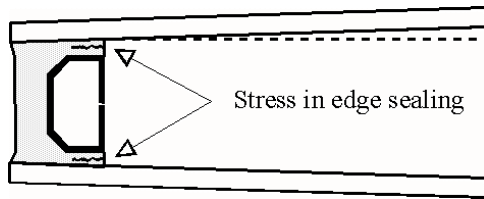


Figure 5. Stress in the sealant material due to glass deflection caused by an overpressure inside the glazing.

As the internal pressure change is proportional to the enclosed gas volume the stress on the sealant will be increased by enlarging the glass distance. Figure 6 shows the change in internal pressure relative to the atmospheric pressure from a cold winter night to a hot sunny summer day in Denmark.

In order to avoid the increased risk of failure of the edge sealing due to large glass distances the enclosures are allowed to “breathe” by a controlled leakage towards the outside. The leakage area is dimensioned so that slowly developing pressure changes, i.e. due to warming up or cooling down of the air will be equalised with the external pressure, while fast pressure changes due to wind does not lead to a significant air change inside the window.

The design solves the durability problem as the window is “born” leaky and as a consequence the enclosures are filled with atmospheric air so no problem with diffusion of low conductive gasses leading to reduced insulation properties will occur. Finally, as an aesthetic point, the pressure equalisation will prevent distorted reflected images in the glazing due to changes in atmospheric pressure and temperature.

Pressure variation in a sealed enclosure as function of glass distance

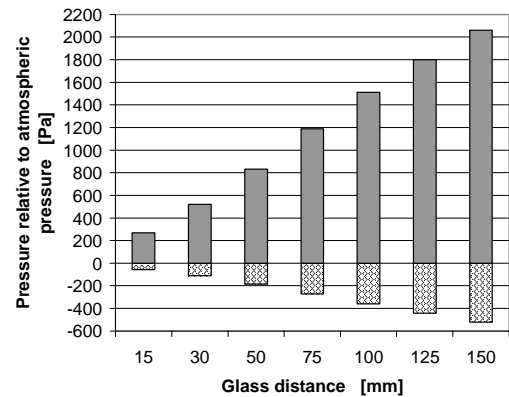


Figure 6. Pressure variation in a sealed enclosure as function of glass distance. The negative pressures are for a typical Danish winter with a night temperature of $-5\text{ }^{\circ}\text{C}$ and indoor temperature $20\text{ }^{\circ}\text{C}$. The positive pressures are for a hot summer day with a temperature of $30\text{ }^{\circ}\text{C}$ both outdoors and indoors and an insolation of 800 W/m^2 on the window. The neutral temperature and pressure is $20\text{ }^{\circ}\text{C}$ and 1013.25 hPa .

3. ENERGY PERFORMANCE

3.1 Heat loss coefficient

The idea of a breathable window prevents the use of better insulating gasses as argon, krypton or xenon. Furthermore, the low emissivity coating used on the glass panes is restricted to the so-called hard type, which is resistant against the humidity in the atmospheric air. These restriction leads to a centre U-value for the new window concept in the range of $0.95 - 1.05\text{ W/(m}^2\text{ K)}$ for glass distances between 20 and 200 mm. A comparison of different glazing types is shown in table 1 below.

Table 1. Comparisons of centre U-value and total solar energy transmittance, g, for different sealed glazing units and the new window concept. The type of glazing is given by the description code that describes the different layers of the glazing: $4^s - 15\text{Ar} - 4 - 15\text{Ar} - ^s4$: 4 mm glass soft coated, 15 mm argon, 4 mm ordinary glass, 15 mm argon and 4 mm soft coated glass.

Glazing	U-value $\text{W/(m}^2\text{ K)}$	g-value
		-
$4 - 15\text{Ar} - ^h4$	1.4	0.72
$4 - 15\text{Ar} - ^s4$	1.1	0.59
$4^s - 15\text{Ar} - 4 - 15\text{Ar} - ^s4$	0.6	0.40
$4^s - 12\text{Kr} - 4 - 12\text{Kr} - ^s4$	0.4	0.40
$4^h - 125\text{Air} - 4 - 125\text{Air} - ^h4$	1.1	0.57

Regarding the centre U-value and the g-value of the glazing table 1 shows that the new window concept is comparable with the double pane window with a soft coated glass and 15 mm argon-filling, while the sealed triple pane glazing shown in table 1 has a centre U-value that is only half that of the new window concept.

However, the advantage of the new concept is an improved thermal solution regarding the wall/window joint and reduced thermal bridge effect in the frame/edge seal due to the large glass distance. A series of two-dimensional calculations on different window solutions used in a well-insulated wall construction have been carried out by means of the thermal simulation program Therm 2.0 (Finlayson et al, 1998). The wall/window detail for the different sealed glazing types is shown in figure 1 and the detail for the new window concept is shown in figure 2. The calculations are performed on a section including 0.5 m of the adjacent wall construction in order to include the effect of the window on the heat flow in the wall. The results have been used for calculation of the area-weighted total U-value as shown in figure 7.

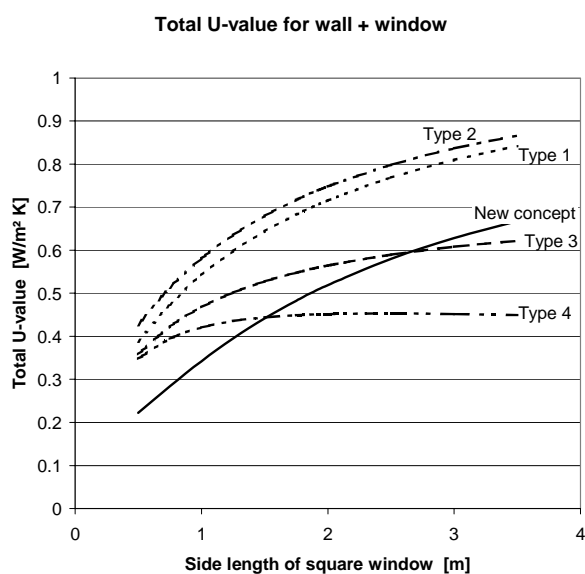


Figure 7. Comparison of total U-values calculated for different window types and sizes + 0.5 m of the adjacent wall construction.

Type 1: Wooden frame, frame height 110 mm, double glazing, centre U-value = 1.1 W/(m² K)

Type 2: Wood/aluminium frame, frame height 60 mm, double glazing, centre U-value = 1.1 W/(m² K)

Type 3: Wooden frame, frame height 110 mm, triple glazing, centre U-value = 0.7 W/(m² K)

Type 4: Wooden frame, frame height 110 mm, triple glazing, centre U-value = 0.4 W/(m² K)

New concept: frame height 40 mm, triple glazing, centre U-value = 1,1 W/(m² K)

Figure 7 clearly shows the advantage of the new window concept when the thermal influence on the adjacent wall construction is included. Even if compared with a traditional frame with an super insulating glazing with a centre U-value of 0.4 W/(m² K) the new window concept has a better total insulating performance for window sizes up till approximately 1.5 × 1.5 m².

3.2 Total solar energy transmittance

Characterising the energy performance of windows should include the solar energy transmittance, g, for the total window area. As shown in table 1 the different glazing types varies strongly with respect to the total solar energy transmittance depending on the number of panes and the number and type of low emissivity coatings.

Hard coatings offer at the moment an emissivity of 0.12 while soft coatings goes as low as 0.02 – 0.04, which makes the soft coatings preferable in sealed glazing units from an U-value point of view. However, hard coatings offer a better solar energy transmittance so the total energy performance of the glazing depends on the actual use. For an example north-facing windows will benefit from a U-value as low as possible while more weight should be put on the solar energy transmittance for south-facing windows. The difference in U- and g-value for a hard-coated and a soft-coated glazing is shown in table 1 comparing the two first window types or comparing the new window concept with the other triple pane glazing types.

The solar energy transmittance for the total window area depends, beside the glazing type, of the frame area relative to the total window area, as the solar energy transmittance for the frame area is negligible. In figure 8 is shown the resulting total solar energy transmittance for a series of different window constructions as function of the window size.

Looking at figure 8 it can be seen that windows with the super insulating glazing, which from a U-value point of view is outstanding, only lets 20 – 35% of solar energy that hits the outside window area into the room. It can also be seen that the frame dimension plays an important role especially when the window size is decreased. Here the slim frame solution of the new window concept show its advantage as the total solar energy transmittance only varies between 0.4 and 0.55 over the total range of window sizes investigated. Finally the advantage of the hard coating compared to the soft coating with respect to the solar energy transmittance is clearly demonstrated.

Total solar energy transmittance for the total window area

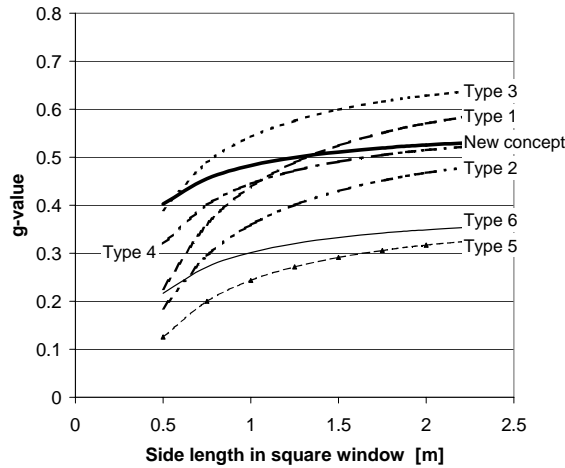


Figure 8. Comparison of g-values for different window types.

Type 1: Frame height 110 mm, double glazing, centre g-value = 0.72

Type 2: Frame height 110 mm, double glazing, centre g-value = 0.59

Type 3: Frame height 60 mm, double glazing, centre g-value = 0.72

Type 4: Frame height 60 mm, double glazing, centre g-value = 0.59

Type 5: Frame height 110 mm, triple glazing, centre g-value = 0.4

Type 6: Frame height 60 mm, triple glazing, centre g-value = 0.4

New concept: frame height 40 mm, triple glazing, centre g-value = 0.57

3.3 Energy balances

The calculated U- and g-values are used for calculation of the net energy balance of the windows facing north, south and east/west. The calculations are performed for the heating season in Denmark, which roughly is mid of September to mid of May (Energy properties of windows and glazing, 1999). The usability factor for the solar gains is set to 100% but it is very dependent on the house and internal gains. Furthermore, the influence on the heating demand in a typical single family house in Denmark is shown. In this case the window areas is distributed with 26% facing north, 33% facing east/west and 41% facing south.

Figure 9 gives an overview of the total energy performance of several different window constructions described in the figure caption. At all orientations the new window concept turn out to be the best performing window even if the centre U-value “only” is 1.1 W/(m² K). Looking at the different windows used in a typical

Danish single family house the new window concept is the only one that results in a positive energy balance, i.e. more energy is supplied to the building than lost through the windows.

Looking at the listed U-values in the figure caption it can be seen that the total U-values in all cases except for the new window concept are much larger than the centre U-values of the glazing. Especially for the windows with the super insulating glazing with a centre U-value of 0.4 W/(m² K) the difference is more than 100% for a 1 × 1 m² window. It should be noted, that the listed total U-values are without correction for the thermal effect in the surrounding wall constructions.

Total energy balance for the heating season 1 m² window

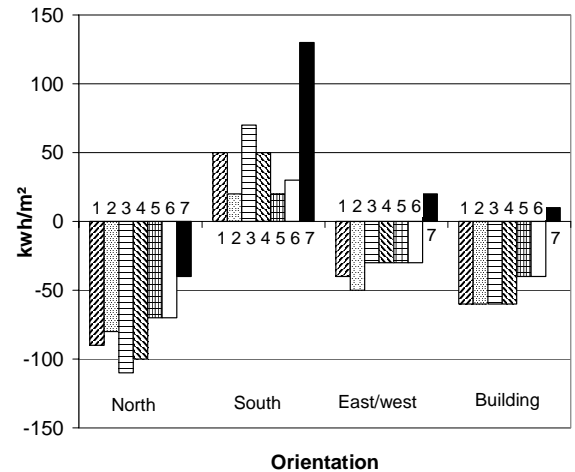


Figure 9. Total energy balance for different window types at different orientations as well as an overall average for the total window area in typical Danish single family house. The different window types are:

Type 1: Frame height 110 mm, double glazing, $U_c = 1.4$ W/(m² K), $U_{tot} = 1.6$ W/(m² K), $g_{tot} = 0.44$

Type 2: Frame height 110 mm, double glazing, $U_c = 1.1$ W/(m² K), $U_{tot} = 1.5$ W/(m² K), $g_{tot} = 0.36$

Type 3: Frame height 60 mm, double glazing, $U_c = 1.4$ W/(m² K), $U_{tot} = 1.8$ W/(m² K), $g_{tot} = 0.54$

Type 4: Frame height 60 mm, double glazing, $U_c = 1.1$ W/(m² K), $U_{tot} = 1.6$ W/(m² K), $g_{tot} = 0.44$

Type 5: Frame height 110 mm, triple glazing, $U_c = 0.4$ W/(m² K), $U_{tot} = 1.0$ W/(m² K), $g_{tot} = 0.24$

Type 6: Frame height 60 mm, triple glazing, $U_c = 0.4$ W/(m² K), $U_{tot} = 1.1$ W/(m² K), $g_{tot} = 0.30$

Type 7: New concept, frame height 40 mm, triple glazing, $U_c = 1.1$ W/(m² K), $U_{tot} = 1.0$ W/(m² K), $g_{tot} = 0.48$

3.4 Outside condensation

An increasing problem related to the achieved improvements of the insulating properties of the glazing is the formation of condensation or even ice on the

outdoor surface of the glazing. The problems occur on nights with low wind velocity and clear sky conditions where the radiative heat loss to the sky is high. In case of well-insulated constructions this can result in surface temperatures that are below the dewpoint of the ambient air and condensation will occur on the surface.

In an ordinary air filled double glazing the heat flow through the glazing will normally be so large that the outside glass temperature never comes below the dewpoint, but as the centre U-value is lowered the risk of condensation increases. For the Danish climate the critical value for the centre U-value is approximately $1 \text{ W}/(\text{m}^2 \text{ K})$, or approximately equal to the centre U-value of the new window concept.

The outside condensation is not critical for the durability of the glazing and could be regarded as a proof of the good insulating properties. But the condensation is considered as a serious problem as it will stay on the glass surface for some time destroying the outlook through the window. How long it will stay depends on the actual climate, the orientation of the window, etc.

4. STRUCTURAL ASPECTS

The described window concept offers excellent energy performance, but several problems have to be solved in order to have a well functioning window:

1. Design of the controlled leakage for optimum pressure equalisation and to prevent dust and insects in the glazing
2. Avoid internal condensation
3. Mounting and operation of the window securing the required air tightness

4.1 Design of the controlled leakage

The controlled leakage area has to provide the necessary pressure equalisation possibility for slowly developing pressure changes, while fast changing pressures, e.g. by wind should not be equalised. The latter requirement is due to the insulating properties of the glazing that will be affected if the ventilation rate in the glazing enclosures becomes too high. But also the strength of the glazing against wind pressure or other sudden loads depends on the interaction between the glass panes and the enclosed air volume.

Computer simulations of the internal pressure evolution as function temperature changes and sudden loads have been carried out for different leakage configurations. It is assumed that the controlled leakage is made as a small circular hole in the frame with a length of 20 mm only varying the diameter. The results of the simulations are shown in figure 10 and figure 11. A diameter of approximately 2 - 3 mm seems to fulfil the requirements mentioned above. The slowly developing pressure increase due to temperature changes is reduced to about 25 - 30% relative to the sealed solution ($D = 0 \text{ mm}$),

while the pressure increase due to a strong external load only is reduced by 5%.

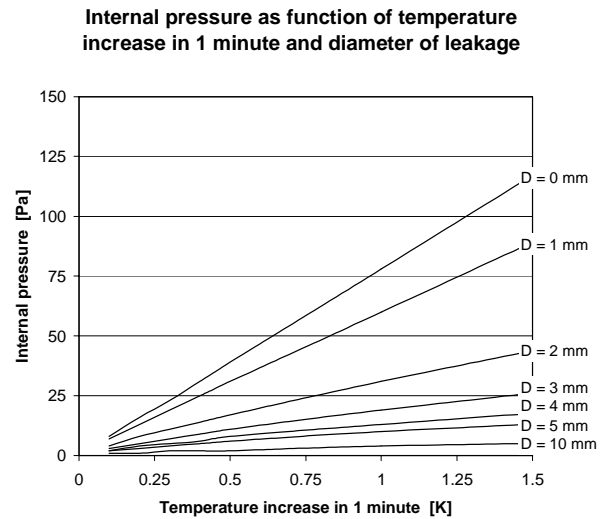


Figure 10. Internal pressure increase as function of temperature increase in 1 minute [K] and diameter of controlled leakage [mm]. Length of circular leakage = 20 mm. Glazing distance = 125 mm.

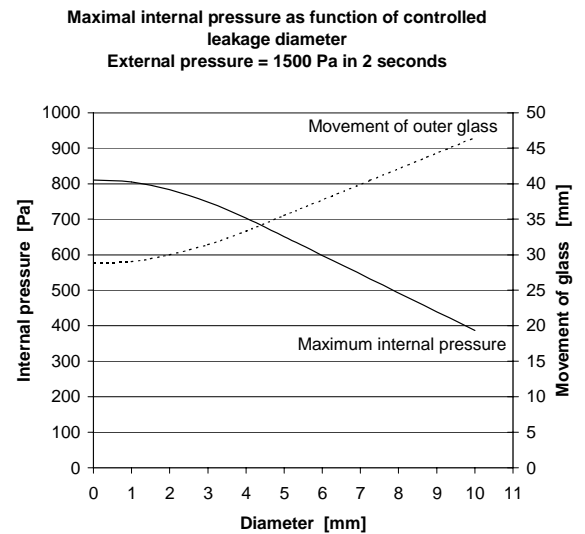


Figure 11. Pressure increase in outer enclosure and movement of outer glass centre as function of controlled leakage diameter [mm]. External load is 1500 Pa in 2 seconds. Glazing distance = 125 mm.

The calculations of the pressure evolution show that it is possible to design a proper controlled leakage. However the final design of the controlled leakage should include a fine filter to prevent dust and insects to enter the enclosure, e.g. a pollen filter like the ones used by several car manufacturer.

4.2 Risk of internal condensation

One of the most important problems concerning the new window concept is to prevent internal condensation. It is assumed that a proper sealing against the humidity in the indoor air can be achieved by the silicone sealant that also fixes the glass panes to the integrated frame. However, due to the controlled air leakage between the glazing enclosures and the outdoor environment the requirements to the silicone sealing are not as critical as e.g. the butyl sealant in a sealed glazing unit.

The main problem seems to be risk of condensation on the inner surface of the outer glass on cold and still nights, where the glass temperature can drop below the dew temperature of the ambient air. As the controlled leakage in the window in general will lead to the same water concentration in the glazing enclosure as in the ambient air, condensation will also occur inside the glazing if nothing is done.

One of the possibilities that exist in order to avoid internal condensation is to have a humidity buffer with a large capacity that can adsorb humidity from the enclosed air volume if the relative humidity increases and release the humidity again during the day keeping an almost constant relative humidity in the enclosure.

The buffer material acts in principle as the traditional desiccant in sealed glazing units, that keeps the internal dewpoint below e.g. $-40\text{ }^{\circ}\text{C}$. As water vapour over time diffuses into the sealed enclosure the desiccant becomes saturated and internal condensation will occur. So in case of the new window concept traditional desiccant material as silica gel will not work.

The proper material should have a large adsorption capacity for relative humidity in the range 50 – 90 %RH as illustrated in figure 12, that shows the typical adsorption isotherms for wood and for silica gel.

Furthermore figure 12 shows an example where the relative humidity in the outer enclosure during the daytime is 60% at a mean air temperature of $10\text{ }^{\circ}\text{C}$, which corresponds to water content in the air of approximately 0.0056 kg/m^3 . During the night the outer glass temperature drops to $0\text{ }^{\circ}\text{C}$ and the mean air temperature in the enclosure is now $6\text{ }^{\circ}\text{C}$. If condensation on the glass surface should be avoided the water content in the air should be below 0.0048 kg/m^3 , which corresponds to saturation at $0\text{ }^{\circ}\text{C}$. At a temperature of $6\text{ }^{\circ}\text{C}$ the water content of 0.0048 kg/m^3 corresponds to a relative humidity of approximately 85% RH. Looking at figure 12 it can be seen that 1 kg of wood will adsorb approximately 0.07 kg of water while the silica gel only will adsorb 0.01 kg.

Wood has the sufficient hygroscopic characteristics but it would be preferable to have an inorganic material with similar properties.

Not only the volume but also the exposed surface area and the position inside the glazing is important in order to have a fast reaction to changes in the relative humidity. The optimum position will be near the bottom edge of the

cold glass, as internal convection in the enclosure will result in the highest relative humidity at this spot.

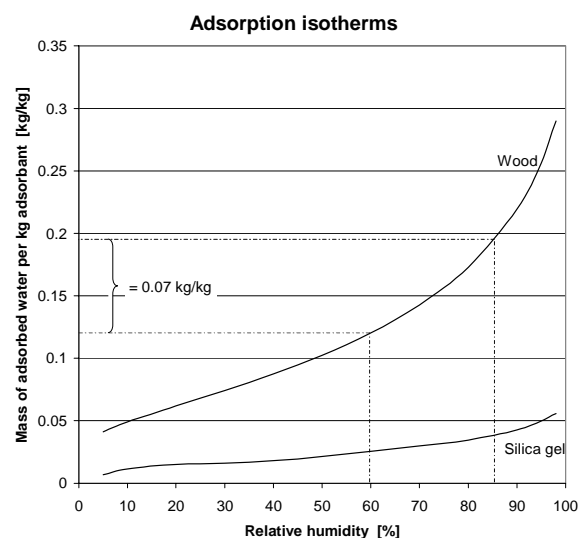


Figure 12. Typical adsorption isotherms for wood and silica gel. The dotted lines refer to the example given in the text.

4.3 Ideas for possible mounting solutions

The described window concept could immediately be used as a solution for fixed windows, while a solution for windows that should could be opened is more problematic. The thick window solution and the overall goal of a window with a slim frame construction make traditional solutions unusable.

The basic idea is to hang up the movable part of the window in its centreline on a fitting mounted directly on the wall construction. In this way the traditional fixed part of the frame is reduced to a covering of the wall insulation and can be made as a thin plate.

One of the main subjects for the window manufacturer is that it should be possible to clean the outside surface of the window from the inside, i.e. the movable part of the window should be able to turn almost 180° around. Therefore two ways of solving this problem along with securing the required air tightness have been outlined in figure 13 and figure 14.

The advantage of the principle shown in figure 13 is that the air gap between the movable and the fixed part of the frame is almost unventilated due to the double sealing. In this way a good thermal insulation is achieved. The drawback is how to obtain the required air tightness in the corners and that a relative large distance between the two frame parts is required to open the window. This puts a limit to how small the frame height can be.

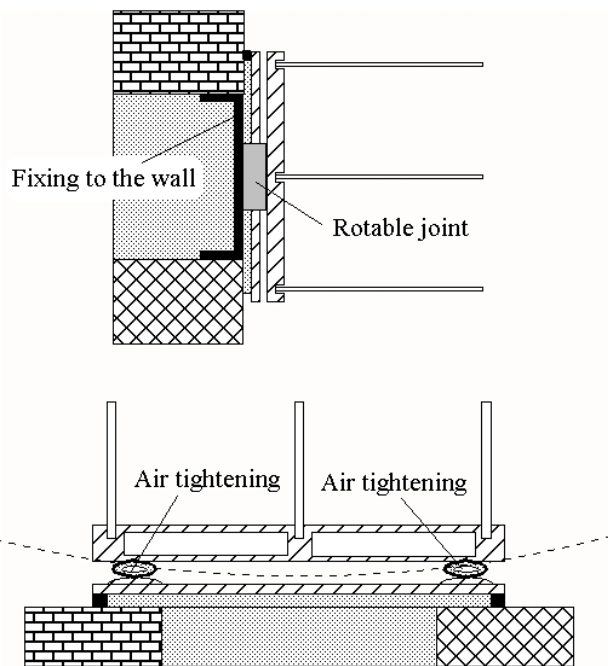


Figure 13. Top: Horizontal section in wall/window joint at mid height of the window showing the mounting of the window fixed directly to the wall. The connection allows the window to rotate 360°. Bottom: Vertical section in the wall/window joint at the bottom of the window showing the double air tightening principle and the required place for the window to rotate.

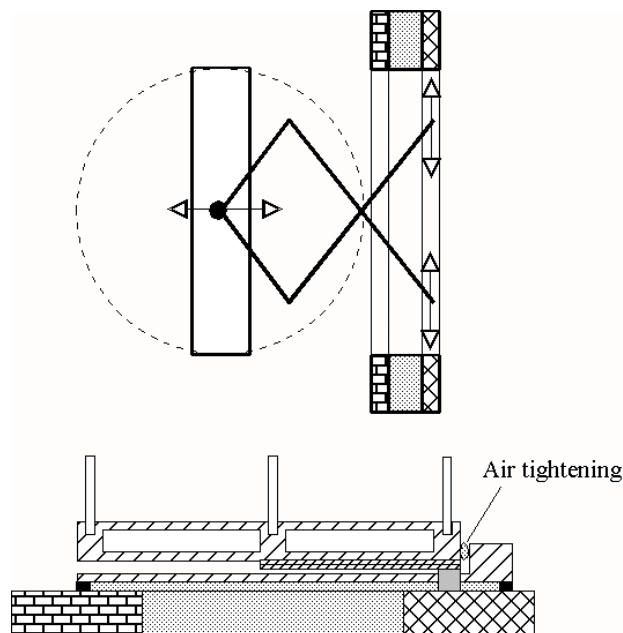


Figure 14. Top: Vertical section in window/wall construction showing the principle of how the window is functioning. Bottom: Horizontal section in window/wall joint showing the principle of air tightening.

The principle shown in figure 14 has the advantage that the air tightness can be achieved by traditional squeezing of the sealing strip against the fixed frame part. Furthermore, the air gap between the frame parts can be kept small, as the movable frame part first will be allowed to turn when it is free of the window opening. This is a further advantage, as the window will keep free of e.g. curtains and flowers. The drawback is that the gap between the frame parts will be open towards the outdoor air and thus will be ventilated to some degree leading to increased heat loss coefficient. Furthermore, the furnish system becomes more complex and the folding requires some space.

5. CONCLUSIONS

A new window concept is described which is designed for large overall solar energy transmittance, minimisation of the thermal bridge effect in the window as well as in the wall/window joint and long-term durability.

The large solar energy transmittance is obtained by minimisation of the frame area by integrating the frame into the glazing and the use of hard low emissivity coatings.

The glazing is made as a triple layered construction with a large glass distance of 75-125 mm making the total window thickness comparable with the insulation thickness in a well-insulated wall construction. The large glass distance combined with the integrated frame results in a window construction without thermal bridges relative to the glazing.

The long-term durability is obtained by making the glazing breathable by means of a controlled small leakage in the frame. In this way slowly developing internal pressure changes due to temperature changes will be equalised while fast changing wind pressure will be absorbed. Furthermore, the introduced leakage prevents the use of insulating gasses in the enclosures so no reduction in U-value due to diffusion of the insulating gasses will occur.

There is a potential risk of internal condensation as the glazing is "born" leaky. Detailed investigations shows that placing a proper humidity buffer in the enclosure will prevent internal condensation. A second solution is continuously to remove water vapour at high relative humidity by means of capillary tubes.

The centre U-value for the glazing is 1-1.1 W/(m²K), which almost equals the overall U-value for the window independent of window size. The solar energy transmittance for the glazing is 0.57 using standard glass, but can be improved using low iron glass.

The total energy balance for the new window concept has been compared to traditional windows with double and triple glazing. Calculations were performed for the heating season in Denmark (mid September – mid May) and showed that the new window concept as the only one results in a positive energy balance on building level, i.e.

the amount of transmitted solar energy is higher than energy lost through the total window area.

6. LITERATURE

Energy properties of windows and glazing (1999). Compendium 1: Basic energy properties. (In Danish). Department of Buildings and Energy, Technical University of Denmark.

Finlayson et al (1998). *THERM 2.0 A PC Program for Analyzing the Two-Dimensional Heat Transfer Through Building Products*. Lawrence Berkeley National Laboratory, Berkeley, USA.

Jonsson B. (1993). Energy-efficient Windows: Testing and calculation of U-values. In *Proceedings of Building Physics in the Nordic Countries*, 13-15 September, Copenhagen, Denmark, Saxhof B. (Editor), Vol. 1, pp 49-55, Thermal Insulation Laboratory, Technical University of Denmark.

Löffler M. and Buck D. (1997). Glazing Edge-seal using Foamglass as Spacer and Frameless Window Design. *Solar Energy* 61 (5), 303-312.

Schultz J. M. (1993). Frames for Superinsulating windows. In *Proceedings of Building Physics in the Nordic Countries*, 13-15 September, Copenhagen, Denmark, Saxhof B. (Editor), Vol. 1, pp 65-72, Thermal Insulation Laboratory, Technical University of Denmark.